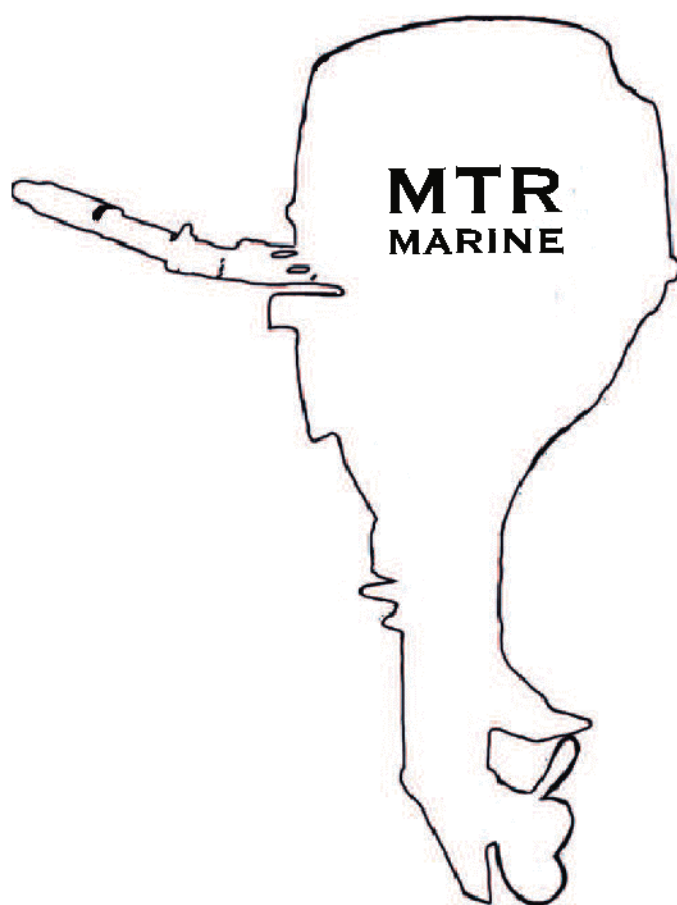


**ИНСТРУКЦИЯ ПО ЭКСПЛУАТАЦИИ  
ПОДВЕСНЫХ МОТОРОВ  
MTR MARINE**



**[www.mtrmarine.ru](http://www.mtrmarine.ru)**

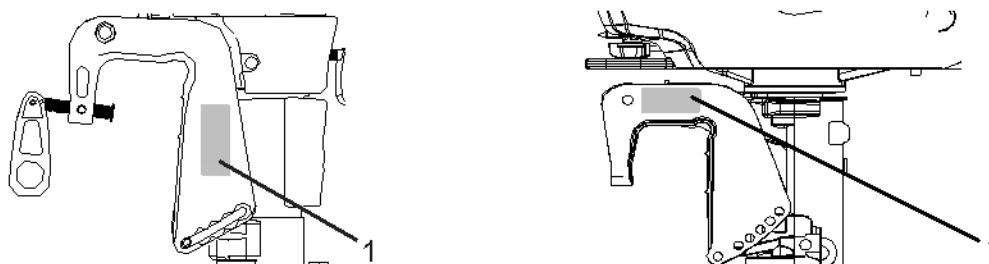
## **Благодарим Вас за доверие к нашей компании и продукции.**

MTR MARINE – это экономичные и безопасные подвесные моторы, построенные с использованием новейших технологий и методик обработки. Пожалуйста, внимательно прочтите это руководство перед работой с подвесным мотором. Понимание руководства поможет вам лучше узнать этот продукт для правильной эксплуатации, технического обслуживания и ухода. Это будет гарантировать, что Ваш подвесной мотор работает хорошо в различных условиях. MTR MARINE постоянно улучшает качество продукции. Поэтому, хотя это руководство содержит самую последнюю информацию о продукте, доступную на момент публикации, тем не менее, могут быть незначительные расхождения между вашим подвесным мотором и данным руководством. Если у Вас есть любые вопросы, касающиеся руководства, пожалуйста, обратитесь к местному дилеру MTR MARINE. Технические данные, иллюстрации или объяснения в этом руководстве пользователя, не являются основой для любых юридических претензий к нашей компании.

## ИДЕНТИФИКАЦИОННЫЙ НОМЕР ДВИГАТЕЛЯ

Серийный номер подвесного мотора нанесен на этикетку. Этикетка может быть найдена на кронштейне слева или на верхней части поворотного кронштейна. Запишите серийный номер Вашего подвесного мотора в соответствующее поле, чтобы помочь идентифицировать Ваш мотор при заказе запасных частей, или для информации, если ваш мотор будет украден.

Расположение серийного номера лодочного мотора



Серийный номер выглядит следующим образом:



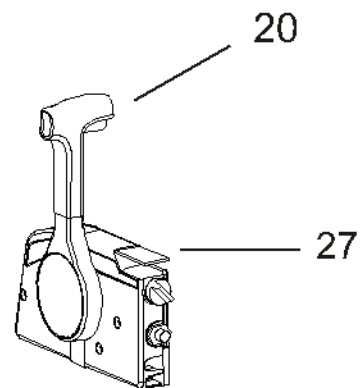
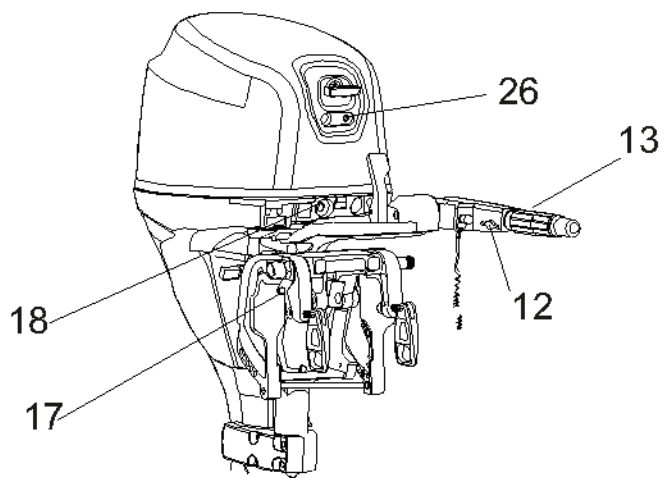
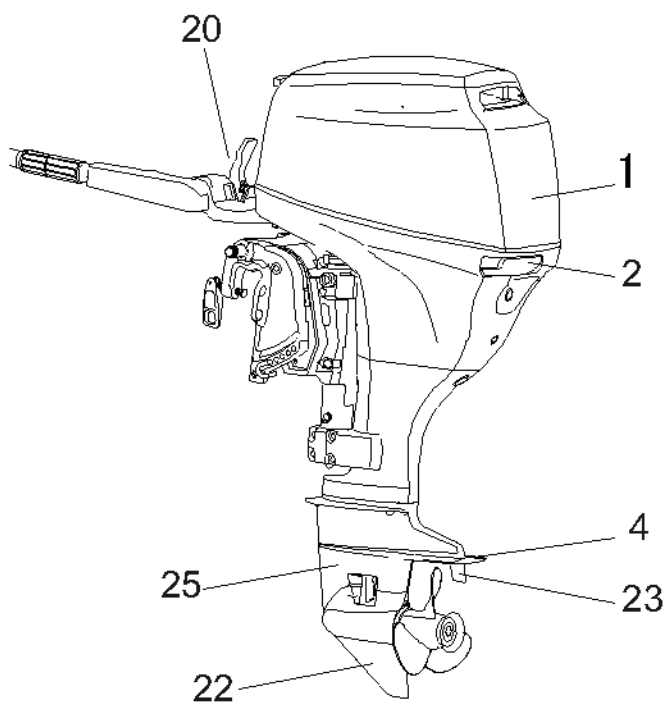
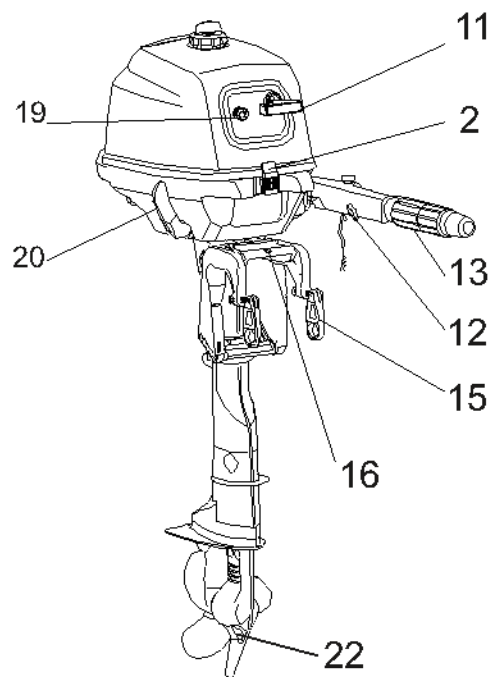
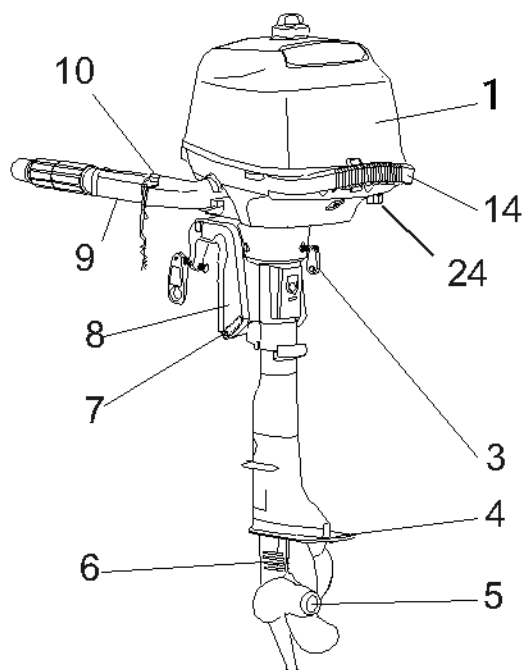
Запишите в это поле серийный номер вашего мотора:

## ОГЛАВЛЕНИЕ

1. Основные компоненты и Общая информация	6
1.1. Основные компоненты	7
1.2. Общая информация	11
1.2.1. Технические характеристики	12
1.2.2. Инструкции при заправке топливом	13
1.2.3. Подбор винта	14
2. Операции	15
2.1. Установка мотора	15
2.1.1 Высота установки мотора	16
2.1.2 Крепление мотора при помощи транцевых тисков	16
2.2 Обкатка двигателя	17
2.3 Контрольная проверка состояния мотора перед эксплуатацией	18
2.4 Заполнение топливом	19
2.5 Запуск двигателя	20
2.6 Прогрев двигателя	24
2.7 Переключение передач	25
2.7.1. Движение вперед	25
2.7.2. Задний ход	25
2.8. Румпель	26
2.9. Остановка двигателя	27
2.10 Угол дифферента лодочного мотора	27
2.11 Откидывание подвесного мотора вверх / вниз	29
2.11.1 Откидывание мотора вверх	29
2.11.2 Откидывание мотора вниз	31
2.12 Использование мотора в разных условиях	31
2.12.1 Использование мотора на мелководье	31
2.12.2 Использование мотора в соленой воде	31
3. Техническое обслуживание	32
3.1. Чистка и регулировка свечей зажигания	32
3.2. Смазка	33
3.3. Проверка топливной системы	34
3.3.1 Очистка топливного фильтра (для моделей, оборудованных разборным фильтром)	34
3.3.2 Замена топливного фильтра (для моделей, оборудованных одноразовым фильтром)	35
3.4. Проверка оборотов холостого хода	35
3.5. Замена моторного масла (для 4х тактных двигателей)	36
3.6. Проверка проводов и электрических разъемов	36
3.7. Проверка на герметичность	36
3.8. Проверка состояния гребного винта	37
3.8.1. Установка гребного винта	37
3.8.2. Снятие гребного винта	38
3.9. Смена трансмиссионного масла	38
3.10. Проверка топливного бака	39
3.11. Осмотр и замена анода (ов)	40
3.12. Проверка капота	40
3.13. Таблица периодичности технического обслуживания	41

4. Транспортировка и хранение подвесного мотора .....	43
4.1. Перевозка лодочного мотора на автоприцепе. ....	43
4.2. Хранение лодочного мотора.. ....	43
5. Действия в чрезвычайных ситуациях... ..	45
5.1. Повреждение двигателя. ....	45
5.2. Стартер не работает... ..	45
5.3. Затоплении двигателя.....	46
6. Поиск неисправностей ... ..	47
7. Принципиальные электрические схемы ... ..	50

# 1. ОСНОВНЫЕ КОМПОНЕНТЫ И ОБЩАЯ ИНФОРМАЦИЯ



## 1.1 ОСНОВНЫЕ КОМПОНЕНТЫ

1. Капот
2. Замок капота
3. Регулировочный винт рулевого трения
4. Антикавитационная пластина
5. Гребной винт
6. Входное отверстие для охлаждающей воды
7. Штифт регулировки угла дифферента
8. Зажимной кронштейн
9. Румпель
10. Кнопка остановки двигателя / Аварийный выключатель зажигания с тросом
11. Ручка стартера
12. Регулировочный винт привода дросселя
13. Ручка акселератора
14. Ручка для переноски
15. Зажимной винт транцевых тисков
16. Кронштейн для крепления страховочного троса
17. Рукоятка опрокидывания мотора (F4-5, F9-25, T30-40)
18. Топливный коннектор
19. Ручка воздушной заслонки карбюратора (T2.5-5.8)
20. Ручка переключения передач
21. Топливный бак
22. Сливная пробка
23. Внешний анод / Триммер (F20-25)
24. Топливный кран (T3.6, F4, F5)
25. Пробка контроля уровня масла
26. Индикатор опасности (F6-25, T30-40)
27. Контроллер (Пульт дистанционного управления)\*\*

Примечание:

\* Подвесной мотор может быть оборудован встроенным или внешним топливным баком.

\*\* Для моделей с дистанционным управлением

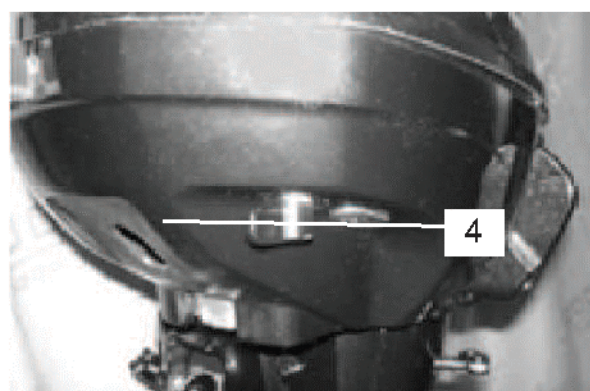
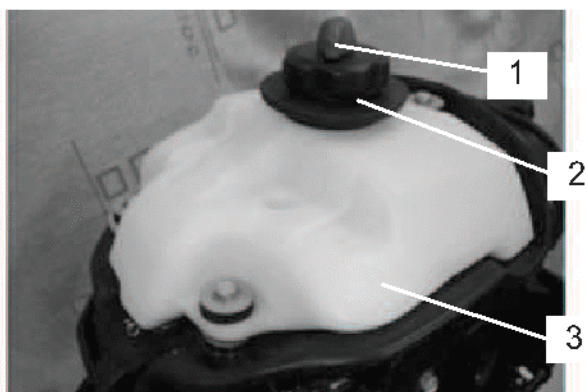
Если Ваша модель включает в комплект поставки переносной топливный бак, его основные части следующие:

1. Крышка топливного бака,
2. Коннектор топливного шланга
3. Винт вентиляционного отверстия (если имеется)
4. Указатель уровня топлива (если имеется)



Если модель включает в себя встроенный топливный бак, ее частями являются:

1. Винт вентиляционного отверстия (если имеется)
2. Крышка топливного бака
3. Встроенный бензобак
4. Топливный кран.



Коннектор топливного шланга предназначен для подсоединения и отсоединения топливного шланга.

Крышка топливного бака применяется при заправке топлива. Чтобы снять крышку с бака, поверните её против часовой стрелки.

Винт вентиляционного отверстия находится на крышке топливного бака. Чтобы открыть вентиляционное отверстие поверните винт против часовой стрелки.

Указатель уровня топлива находится на крышке топливного бака. Он показывает приблизительное количество топлива в топливном баке на текущий момент.

Топливный кран открывает / Закрывает подачу топлива в двигатель.



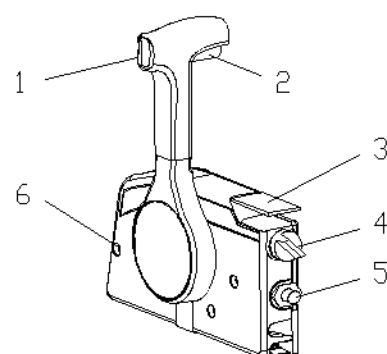
## ВНИМАНИЕ

Топливный бак, входящий в комплект данного мотора, является специально предназначенным резервуаром для топлива и не должен использоваться для хранения другого рода топлива. Топливный кран должен быть в положении «Выключено» при использовании внешнего топливного бака. Разъедините коннектор внешнего топливного бака при использовании встроенного бака.

### Пульт дистанционного управления

Ручка пульта дистанционного управления отвечает как за переключение передач, так и за управление дросселем. Кроме того, на пульте могут быть установлены замок зажигания и аварийный выключатель.

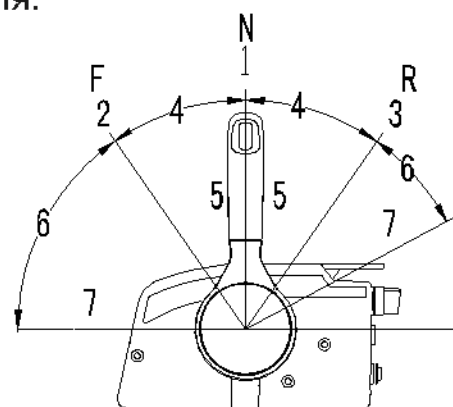
1. Ручка дистанционного управления
2. Кнопка блокировки нейтрали
3. Рычаг управления дроссельной заслонкой в нейтрали
4. Ключ зажигания
5. Аварийный выключатель зажигания
6. Регулятор хода дросселя



### Ручка дистанционного управления

При перемещении этой ручки вперед из нейтрального (вертикального) положения, включается передний ход. При переводе рычага назад из нейтрального положения, включается задний ход. Двигатель будет продолжать работать на холостом ходу до тех пор, пока рычаг не будет отведен примерно на 35° (до положения, в котором ощущается фиксация). Дальнейший наклон рычага вызовет открытие дроссельной заслонки и повышение оборотов двигателя.

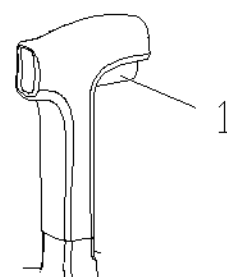
1. Нейтраль "N"
2. Передний ход "F"
3. Задний ход "R"
4. Переключение
5. Дроссельная заслонка закрыта
6. Открывание дроссельной заслонки
7. Дроссельная заслонка полностью открыта



### Блокировка нейтрали

Для переключения из нейтрали сначала необходимо нажать кнопку блокировки нейтрали.

1. Кнопка блокировки нейтрали



## Рычаг управления дроссельной заслонкой в нейтрали

Для того, чтобы открыть дроссельную заслонку не включая передачу, поставьте рычаг дистанционного управления в нейтральное положение и поднимите рычаг управления дросселем вверх.

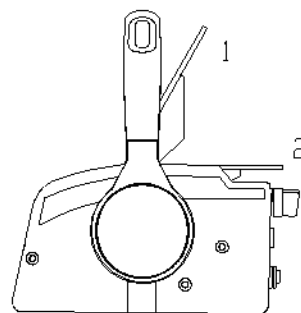
### ПРИМЕЧАНИЕ:

Рычаг управления дроссельной заслонкой в нейтрали работает, только если рычаг дистанционного управления находится в нейтральном положении.

Рычаг дистанционного управления будет работать, только если рычаг управления дроссельной заслонкой в нейтрали будет находиться в нижнем положении.

1. Дроссельная заслонка полностью открыта

2. Дроссельная заслонка полностью закрыта



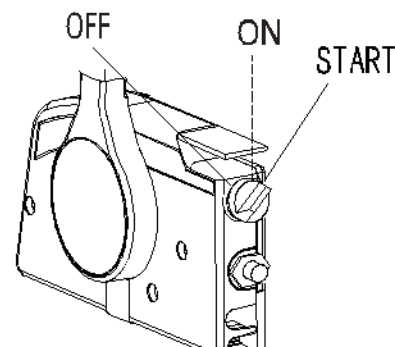
## Ключ зажигания

При помощи ключа зажигания осуществляется управление системой зажигания. Он работает следующим образом:

OFF (Выключено) Все электрические цепи обесточены.

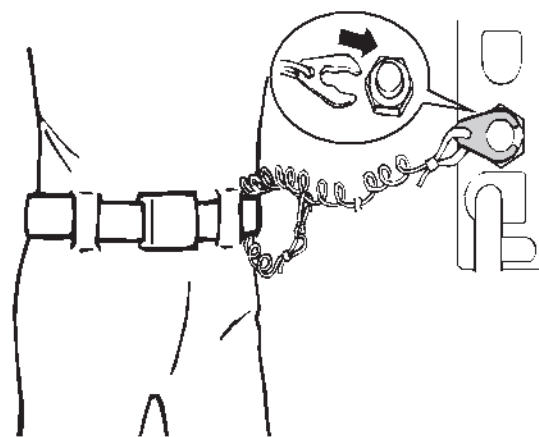
ON (Включено) На электрические цепи подается напряжение.

START (Запуск) Стартер начинает вращать двигатель, и он запускается. При отпускании переключателя, ключ автоматически возвращается в положение ON (Включено).



## Трос аварийного выключателя

Зажим, имеющийся на конце тросика, должен быть установлен на аварийный выключатель двигателя для того, чтобы двигатель мог работать. Другим концом тросик необходимо надежно закрепить на одежде водителя или на его руке или ноге. Если водитель упал за борт или выпустил рычаг дистанционного управления, тросик выдернет зажим и зажигание будет выключено. Этим предотвращается неконтролируемое движение катера с работающим двигателем.



## 1.2 ОБЩАЯ ИНФОРМАЦИЯ

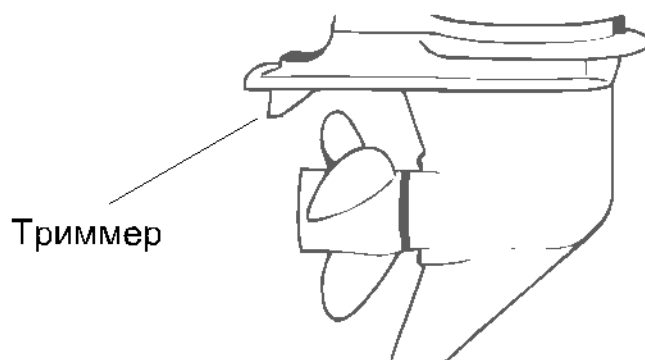
### Триммер

Триммер должен быть установлен так, чтобы Ваша лодка поворачивала влево и вправо при приложении одинаковых усилий к рулевому управлению.

### ВНИМАНИЕ

Неправильная регулировка триммера может вызвать трудности в управлении лодкой. После установки или замены триммера совершите пробную поездку. Убедитесь в том, в том, что болт надежно затянут.

Если лодку при движении уводит влево, поверните триммер к левому борту.  
Если лодку при движении уводит вправо, поверните триммер к правому борту.



## 2.1 Технические характеристики

Параметры	F2,6	F4/F5	F6/F8/F9,8	F9,9/F15	F20/F25
Тип двигателя	4-х тактный				
Рабочий объем, куб. см.	72	112	209	323	498
Диаметр x Ход поршня, мм	54 x 31,5	59 x 41	55 x 44	59 x 59	65 x 75
Передаточное число редуктора	2,08 (27/13)	2,08 (27/13)	2,08 (27/13)	2,08 (27/13)	2,08 (27/13)
Масса, кг S/L	17	23/24	28/39	49/51	66/68 (S/L) 68/70 (WS/WL)
Высота транца, мм S/L	381	381	381/508	381/508	381/508
Топливо	Бензин не ниже 92, неэтилированный				
Объем топливного бака, л	* 0,9	* 1,1	12	24	24
Моторное масло	SAE10W30 или SAE10W40				
Объем масла в двигателе, л	0,35	0,5	0,8	1	1,7
Масло в редуктор	Трансмиссионное SAE 80W90				
Объем масла в редуктор, мл	0,075	0,1	0,32	0,25	0,32
Свеча зажигания	NGK BR6HS	NGK BR6HS	NGK DPR7EA-9	NGK DPR7EA-9	NGK DPR7EA-9
Зазор между электродами свечи, мм	0,6-0,7	0,6-08	0,8-0,9	0,8-0,9	0,8-0,9
Максимальная мощность, квт	1,9	2,9/3,4	4,4/5,9/7,2	7,3/11	14,7/18,4
Максимальная мощность, л.с.	2,6	4/5	6/8/9,8	9,9/15	20/25
Обороты двигателя при полностью открытой дроссельной заслонке, об/мин	5250-5750	4000-5000	4500-5500(6) 5000-6000(8-9,8)	4500-5500	5000-6000
Обороты холостого хода в нейтрالي, об/мин	1900+/-100	1500+/-50	950+/-50	950+/-50	975+/-50
Тепловой зазор впускных клапанов, мм	0,08-0,12	0,08-0,12	0,13-0,17	0,15-0,25	0,15-0,25
Тепловой зазор выпускных клапанов, мм	0,08-0,12	0,08-0,12	0,18-0,22	0,20-0,30	0,25-0,35
Момент затяжки сливной болт, Нм	18	18	28	28	25

Параметры	T2,5/T3,6	T4/T5/T5,8	T6/T8/T9,8	T9,9/T15	T20/T25/T30A	T35/T40
Тип двигателя	2-х тактный					
Рабочий объем, куб. см.	74,6	102	169	246	496	703
Диаметр x Ход поршня, мм	47 x 43	55 x 43	50 x 43	56 x 50	72 x 61	80 x 70
Передаточное число редуктора	2,08 (27/13)	2,08 (28/13)	2,08 (27/13)	2,08	2,08 (27/13)	2,00 (26/13)
Масса, кг S/L	16/17	20/21	26/27	36/37	52/53	73/75 (S/L)
Высота транца, мм S/L	433/560	381/508	381/508	440/567	381/508	76/78 (WS/WL)
Топливо	Бензин не ниже 92, неэтилированный					
Объем топливного бака, л	*1,5	*2,7	12	24	24	24
Моторное масло	2-тактное TCW-3					
Объем масла в двигателе, л	-	-	-	-	-	-
Масло в редуктор	Трансмиссионное SAE 80W90					
Объем масла в редуктор, мл	0,1	0,2	0,32	0,25	0,32	0,43
Свеча зажигания	NGK BPR6HS-10	NGK BPR7HS	NGK BPR7HS-10	NGK BR7HS-10	NGK BR7HS-10	BR7HS
Зазор между электродами свечи, мм	0,9-1	0,9-1,0	0,9-1,0	0,9-1,0	0,9-1,0	0,6-0,7
Максимальная мощность, кВт	1,8/2,64	2,8/3,7/4,3	4,4/5,9/7,2	7,3/11	14,7/18,4/22	25,7/29,4
Максимальная мощность, л.с.	2,5/3,6	4/5/5,8	6/8/9,8	9,9/15	20/25/30	35/40
Обороты двигателя при полностью открытой дроссельной заслонке, об/мин	3800-5200(2,5)	4500-5500	4500-6000	4500	4500-5500	4500-5500
Обороты холостого хода в нейтрالي, об/мин	1300+/-50	1050+/-50	950+/-50	750+/-50	1100+/-50	1000+/-50
Тепловой зазор впускных клапанов, мм	-	-	-	-	-	-
Тепловой зазор выпускных клапанов, мм	-	-	-	-	-	-
Момент затяжки сливной болт, Нм	18	18	25	25	25	25

## 1.2.2 ИНСТРУКЦИЯ ПО ЗАПРАВКЕ ТОПЛИВОМ

Рекомендуемая марка бензина: неэтилированный бензин с октановым числом не ниже 92. Если при использовании данной марки начнутся стуки и/или гудение, перейдите на другую марку бензина или используйте высококачественное неэтилированное топливо (с октановым числом не менее 95). При постоянном применении этилированного бензина необходимо осматривать клапана двигателя и другие связанные с ними части через каждые 100 часов его эксплуатации.

- 1) Открутите крышку топливного бака
- 2) Осторожно наполните топливный бак топливом согласно его ёмкости.
- 3) После заправки надёжно заверните крышку топливного бака. Вытрите топливо, если случайно пролили.



### ПРЕДУПРЕЖДЕНИЕ

Бензин и его пары легко воспламенимы и взрывоопасны!

- При заправке топливом запрещается курить. Искры, пламя и другие источники возгорания представляют опасность.
- Выключите двигатель перед тем, как заливать бензин в бензобак.
- Производите заправку в хорошо проветриваемом месте. Заливайте бензин в переносные топливные баки только на удалении от лодки.
- Никогда не переполняйте бензобак выше установленного предела.
- Следите за тем, чтобы не пролить бензин. Если случайно прольёте, немедленно вытрите сухой ветошью.
- Плотнo закрутите крышку заливной горловины после заправки.
- Если Вы случайно проглотите бензин или вдохнете много бензиновых паров, или бензин попадёт Вам в глаза, немедленно обратитесь к врачу.
- Если бензин случайно попадёт Вам на кожу, немедленно смойте его водой с мылом. Если бензин прольётся Вам на одежду, переоденьтесь.
- Чтобы избежать электростатических искр, при заправке прикасайтесь горловиной канистры к наливному отверстию бака или воронке.

### ВНИМАНИЕ

Пользуйтесь только чистым свежим бензином, который хранится в чистых канистрах или баках, и который не был загрязнён водой или другими инородными веществами.

### МАСЛО

Для 4-х тактных двигателей рекомендуемое масло для двигателя:

4-х тактное масло для подвесных моторов SAE10W30 или SAE10W40.

### ПРЕДУПРЕЖДЕНИЕ

- Не запускайте двигатель, если уровень масла низкий. Это приведет к серьезной поломке двигателя.
- Обязательно проверяйте уровень масла перед каждым пуском двигателя.
- Все 4-х тактные моторы отгружаются с завода без масла в двигателе.

Для 2-х тактных двигателей: Рекомендуемое масло для двигателя:  
2-х тактное масло для подвесных моторов TC-W3.

Пропорции смеси масла (TC-W3) и бензина:  
Во время обкатки 4%, масло/бензин: 1/25,  
После обкатки 2%, масло/бензин: 1/50.

### **ВНИМАНИЕ**

Убедитесь, что масло в бензине тщательно перемешано. Использование смеси с плохо перемешанным маслом приведет к поломке двигателя.

### **1.2.3 ВЫБОР ГРЕБНОГО ВИНТА.**

На эксплуатационные характеристики Вашего подвесного лодочного мотора может оказать решающее влияние выбор гребного винта, так как неправильно подобранный винт способен значительно ухудшить показатели работы мотора, а также нанести ему серьезный ущерб. Максимальное число оборотов двигателя зависит от шага гребного винта и нагрузки лодки. Если число оборотов двигателя слишком велико или мало по сравнению с рекомендованными, это отрицательно отразится на двигателе. Гребные винты, стандартно установленные на подвесных лодочных моторах MTR MARINE, рассчитаны на устойчивую работу в различных условиях эксплуатации. При этом возможно наличие условий, при которых лучше было бы использовать гребной винт с другим шагом. Под увеличенную рабочую нагрузку больше подходит гребной винт с меньшим шагом, так как он позволяет поддерживать правильное число оборотов двигателя. Напротив, гребной винт с большим шагом более применим для меньшей рабочей нагрузки. Обратитесь к вашему дилеру MTR MARINE для точного подбора винта.

## **2. ОПЕРАЦИИ.**

### **2.1 УСТАНОВКА МОТОРА.**

#### **ПРЕДУПРЕЖДЕНИЕ**

Неправильная высота навески мотора или препятствия, мешающие плавному движению потока воды (такие, как конструкция или состояние лодки или её принадлежности, например, транцевые лесенки или датчики эхолотов) могут создать движение воздуха в области погружения мотора. Длительная эксплуатация в таких условиях может привести к повреждению мотора.

#### **ВНИМАНИЕ**

Во время проверки лодки на воде проверьте плавучесть лодки в состоянии покоя при максимальной загрузке. Убедитесь что уровень воды достаточно низкий, и вода при волнении не попадет в двигатель через выхлопную трубу, пока двигатель не работает

#### **ПРЕДУПРЕЖДЕНИЕ**

Неправильная установка подвесного лодочного мотора может привести к возникновению опасных ситуаций, таких как потеря управления или вероятность возгорания.

Выполняйте следующие меры предосторожности:

Сведения, излагаемые в этом разделе, носят общий характер. Невозможно предоставить полные указания для всех возможных сочетаний лодок и моторов. Правильная установка мотора отчасти зависит от опыта установщика и от конкретного сочетания лодки и мотора

**Моторы постоянной установки:** Мотор должен устанавливать дилер, продавший Вам мотор, или иное лицо, обладающее соответствующим опытом в оснащении воднотранспортных средств. Если Вы решили устанавливать мотор сами, Вы должны перед этим пройти инструктаж у опытного лица.

**Переносные моторы:** дилер, продавший Вам мотор, или иное лицо, обладающее соответствующим опытом в оснащении воднотранспортных средств, должен показать Вам, как правильно устанавливать мотор.

#### **ВНИМАНИЕ**

Установка на лодку мотора излишней мощности приводит к потере управляемости и контроля за судном. Не устанавливайте лодочный мотор более высокой мощности, чем это указано на шильде судна. Если на судне не указана максимальная мощность, то обратитесь к производителю судна за информацией.

Неправильная установка лодочного мотора на судно приводит к опасным последствиям и опасна для жизни! Ваш дилер или лицо, устанавливающее мотор на судно должны использовать соответствующее оборудование и такелаж. Устанавливайте мотор по центру килевой линии судна. Для судов без киля или ассиметричных проконсультируйтесь у своего дилера.

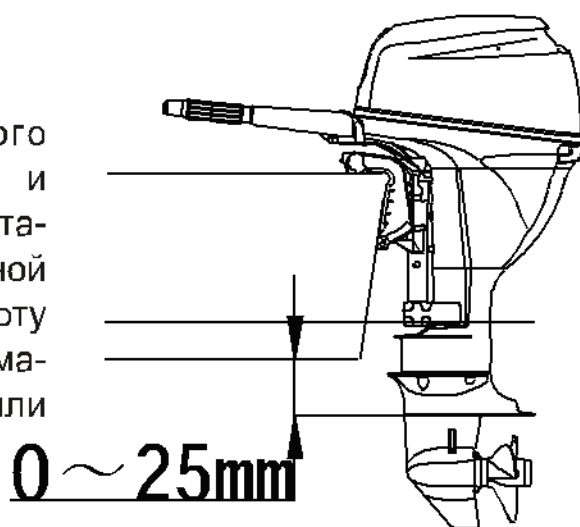


### 2.1.1 ВЫСОТА УСТАНОВКИ МОТОРА.

Чтобы Ваша лодка показывала наилучшие результаты при эксплуатации, необходимо чтобы сопротивление воды было минимальным. Высота установки подвесного мотора значительно влияет на сопротивление воды. Слишком высокая установка мотора может вызвать кавитацию, что уменьшает тягу, а также не полностью погруженный винт может стать причиной превышения максимальных оборотов и вызвать перегрев двигателя. Если установить мотор слишком низко, сопротивление воды будет слишком большим, что снижает эффективность мотора. Мотор следует устанавливать таким образом, чтобы антикавитационная пластина находилась не более чем на 25 мм (около 1 дюйма) ниже уровня днища лодки и параллельно ей.

#### ВНИМАНИЕ

Оптимальная высота установки подвесного лодочного мотора зависит от сочетания лодки и мотора и желаемого вида использования. Испытания работы мотора, установленного на различной высоте, помогут определить оптимальную высоту установки мотора. Для получения большей информации проконсультируйтесь у своего дилера или производителя лодки.



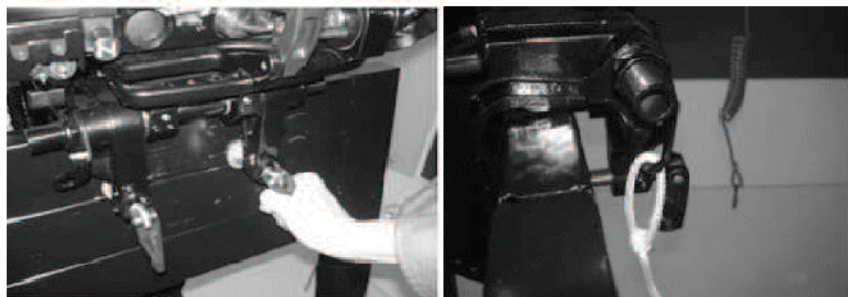
### 2.1.2. КРЕПЛЕНИЕ МОТОРА ПРИ ПОМОЩИ ТРАНЦЕВЫХ ТИСКОВ

1. Устанавливайте лодочный мотор на транец так, чтобы он находился как можно ближе к его центру. Затяните винты транцевых тисков равномерно и надёжно. При эксплуатации лодки время от времени проверяйте, насколько туго затянуты транцевые болты, так как затяжка ослабевает в связи с вибрацией двигателя.

2. Пользуйтесь страховочным тросом или цепью для мотора. Закрепите один конец за кронштейн для страховочного троса (цепи) на моторе, а другой конец закрепите за надёжную опору на борту лодки. В противном случае, если мотор случайно слетит с транца, он будет потерян. Закрепите зажимной кронштейн лодочного мотора за транец болтами, поступившими в комплекте с мотором.

Если у Вас есть вопросы, обратитесь с ними к дилеру.

3. Совершите тестовую поездку и проверьте надёжность крепления мотора на лодке



## 2.2 ОБКАТКА НОВОГО ДВИГАТЕЛЯ.

Вашему новому двигателю необходимо пройти период обкатки, чтобы обеспечить равномерную приработку сопряженных поверхностей всех подвижных частей и механизмов. Правильно отмеренное время обкатки поможет добиться наилучших результатов работы Вашего лодочного мотора и продлить срок его службы.

### **4-х тактный двигатель:**

Время обкатки мотора: 10 часов

Обкатывайте мотор под нагрузкой (с установленным гребным винтом) согласно следующим инструкциям:

- 1) Первый час работы: Установите число оборотов двигателя на 2000 об/мин, или примерно на половину открытой дроссельной заслонки.
- 2) Второй час работы: Двигатель должен работать при 3000 об/мин, или при дроссельной заслонке, открытой примерно на три четверти. В течение этого времени давайте двигателю поработать при полностью открытом дросселе около одной минуты каждые десять минут.
- 3) Следующие восемь часов работы: Не эксплуатируйте мотор при полностью открытом дросселе дольше, чем пять минут за один раз.
- 4) По истечении первых десяти часов обкатки: Можно эксплуатировать двигатель в нормальном режиме.

### **2-х тактный двигатель:**

Время обкатки мотора: 10 часов

Соотношение бензина и масла для режима обкатки 25:1.

Обкатывайте мотор под нагрузкой (с установленным гребным винтом) согласно следующим инструкциям:

Прогрейте двигатель в течение 10 минут на холостом ходу.

- 1) Первый час работы: Установите число оборотов двигателя на 2000 об/мин, или примерно на половину открытой дроссельной заслонки.
  - 2) Второй час работы: Двигатель должен работать при 3000 об/мин, или при дроссельной заслонке, открытой примерно на три четверти. В течение этого времени обязательно давайте двигателю поработать при полностью открытом дросселе около одной минуты каждые десять минут.
  - 3) Следующие восемь часов работы: Не эксплуатируйте мотор при полностью открытом дросселе дольше, чем пять минут за один раз.
  - 4) По истечении первых десяти часов обкатки: Можно эксплуатировать двигатель в нормальном режиме
- Соотношение бензина и масла для обкатанного двигателя 50:1.

## **2.3 КОНТРОЛЬНАЯ ПРОВЕРКА СОСТОЯНИЯ МОТОРА ПЕРЕД ЭКСПЛУАТАЦИЕЙ**

### **Топливо**

- Убедитесь, что Вы располагаете достаточным количеством топлива для целей Вашей поездки.
- Убедитесь в отсутствии утечек и испарения бензина.
- Проверьте, чтобы все соединения топливного шланга были надёжно подключены.
- Удостоверьтесь, что топливный бак находится на ровной поверхности и в безопасном месте, что топливный шланг не перекручен и не пережат, и что ему не угрожает соприкосновение с острыми предметами.

### **Масло (для 4-х тактных моделей)**

Залейте необходимое количество масла в двигатель (SAE10W30 или SAE10W40). Проверьте уровень масла при помощи масляного щупа. Если необходимо, долейте масло до отметки верхнего уровня.

### **Управление**

- Перед запуском двигателя проверьте работу дросселя, переключателя передач и рулевого управления
- Рычаги и переключатели должны ходить плавно, без заедания или излишнего свободного хода.
- Проверьте все соединения на повреждения и люфт.
- Проверьте работу ключа зажигания и выключателя двигателя при погруженном в воду моторе.

### **Двигатель**

- Проверьте состояние двигателя и прочность его навески.
- Проверьте, не повреждён ли и не ослаб ли крепёж.
- Проверьте гребной винт на наличие повреждений.
- Убедитесь, что аккумулятор находится в хорошем состоянии. Проверьте, надёжно ли подсоединены ли к нему соединительные провода.

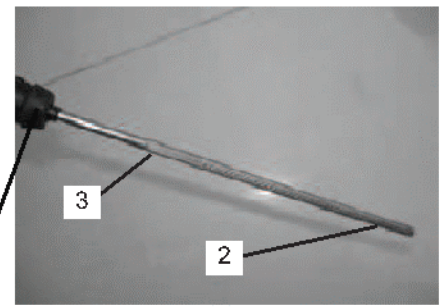
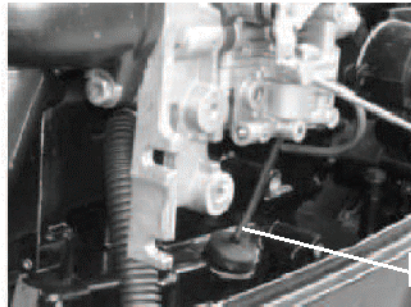
## **ПРОВЕРКА УРОВНЯ МОТОРНОГО МАСЛА**

1. Установите лодочный мотор в вертикальное положение (не под наклоном).
2. Проверьте уровень масла при помощи окошка проверки уровня или при помощи масляного щупа (в зависимости от модели), чтобы убедиться в том, что уровень масла находится между отметками минимума и максимума. Если уровень масла упал ниже нижней отметки, долейте масла. Если уровень масла выше верхней отметки, слейте излишек масла.
3. Убедитесь что Вы плотно вставили щуп обратно.

## ОСТОРОЖНО

Если какая-то часть из контрольного списка не работает, как положено, лодочный мотор эксплуатировать нельзя, пока эту часть не осмотрят и не починят. В противном случае неполадка может привести к аварии.

- 1) Масляный щуп
- 2) Отметка нижнего уровня
- 3) Отметка верхнего уровня

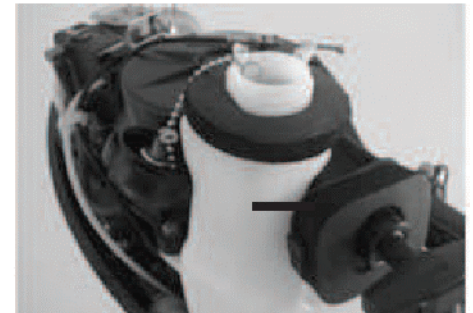


## ВНИМАНИЕ

Запрещается запускать двигатель, если двигатель не погружен в воду. Это может привести к его перегреву и нанесению ему серьёзного ущерба.

## 2.4 ЗАПРАВКА ТОПЛИВОМ

- 1) Открутите крышку топливного бака.
- 2) Осторожно наполните топливный бак топливом согласно его ёмкости.
- 3) После заправки надёжно заверните крышку топливного бака. Вытрите топливо, если случайно пролили.



## ВНИМАНИЕ

Бензин и его пары очень легко воспламеняются и являются взрывоопасными. Держите бензин вдалеке от искр, открытого огня и других источников возгорания. Не допускается курить вблизи бензина. Чтобы избежать электростатических искр при заправке прикасайтесь горловиной канистры к наливному отверстию бака или воронке.

## 2.5 ЗАПУСК ДВИГАТЕЛЯ

Для двигателя с встроенным бензобаком.

- 1) Если на крышке топливного бака имеется винт вентиляционного отверстия, ослабьте его на 2 или 3 оборота.



- 2) Откройте топливный кран

- 3) Переведите рычаг переключения передач в нейтральное положение. Надёжно закрепите трос аварийного выключателя зажигания за одежду, за руку или за ногу. Затем установите блокирующую пластинку с другого конца троса на аварийный выключатель зажигания.



- 4) Переведите рукоятку управления дроссельной заслонкой в положение START (ПУСК).



- 5) Полностью вытащите ручку воздушной заслонки карбюратора.

### ВНИМАНИЕ

- Пользоваться воздушной заслонкой необязательно, если Вы снова запускаете ещё тёплый двигатель.
- Если после того, как двигатель заведётся, Вы не вернёте ручку воздушной заслонки в первоначальное положение, двигатель заглохнет.

6) Медленно потяните за ручку запуска стартера, пока не почувствуете сопротивление. Затем с силой резко потяните ручку на себя, чтобы запустить двигатель. Если нужно, повторите.



7) После того как двигатель заведётся, не выпускайте сразу ручку стартера, а медленно верните её в первоначальное положение.

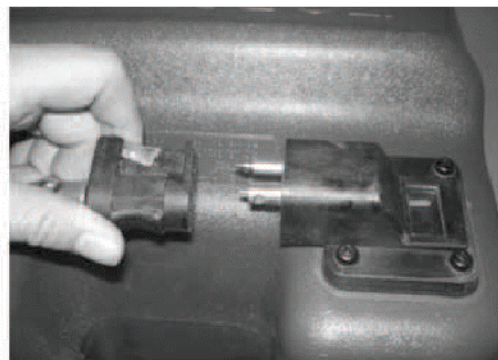
8) Верните дроссельную заслонку в полностью закрытое положение.

### **ВНИМАНИЕ**

- Если двигатель холодный, то его необходимо прогреть.
- Если двигатель не запустился с первого раза, повторите попытку. Если двигатель не запустился с 4 или 5 раза, приоткройте дроссельную заслонку немного (между 1/8 и 1/4), и снова повторите попытку.

### **Для двигателя с внешним топливным баком и ручным запуском и электростартером**

1) Если на крышке топливного бака имеется винт вентиляционного отверстия, ослабьте его на 2 или 3 оборота

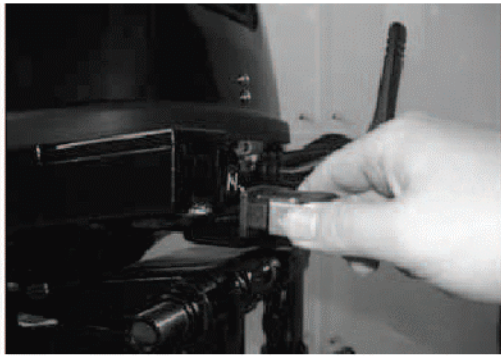


2) Подключите топливный шланг к мотору и бензобаку. Проверьте плотность подключения коннекторов.

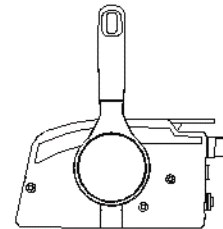
### **ВНИМАНИЕ**

Во время эксплуатации мотора топливный бак должен занимать горизонтальное положение, в противном случае топливо не сможет поступать из топливного бака.

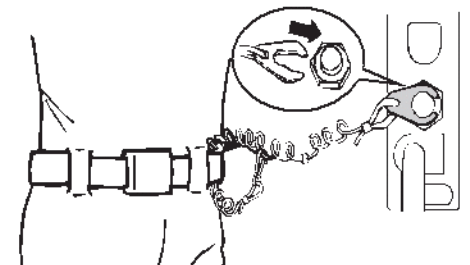
3) Жмите на заливочную грушу до тех пор, пока не почувствуете, что она стала твёрдой на ощупь. Выходной конец груши должен быть направлен вверх.



4) Переведите рычаг переключения передач в нейтральное положение (на двигателе или на контроллере).



5) Надёжно закрепите трос аварийного выключателя зажигания за одежду, за руку или за ногу. Затем установите блокирующую пластинку с другого конца троса на аварийный выключатель зажигания.



Не закрепляйте трос за свободную одежду, которая может расстегнуться и слететь. Закрепляйте трос только таким образом, чтобы он не запутался и не потерял своего назначения.

Избегайте случайного натяжения шнура и случайного выключения двигателя во время движения лодки. Резкое снижение скорости не позволит управлять лодкой. Кроме этого, без включенного двигателя лодка может замедлиться слишком быстро и объекты в лодке и пассажиры могут быть выброшены вперед.

Система блокировки запуска при включенной передаче позволяет запустить двигатель только из нейтрального положения.

### **Для двигателей с ручным запуском**

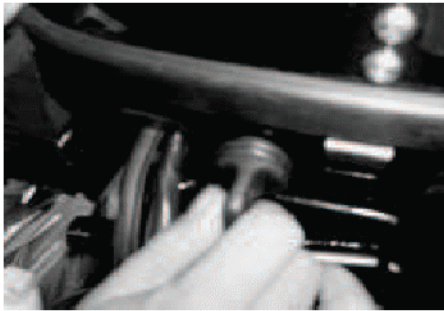
6) Переведите рукоятку управления дроссельной заслонкой в положение START (ПУСК).

7) Полностью вытащите ручку воздушной заслонки карбюратора. После того как двигатель заведётся, верните её в первоначальное положение.

### **ВНИМАНИЕ**

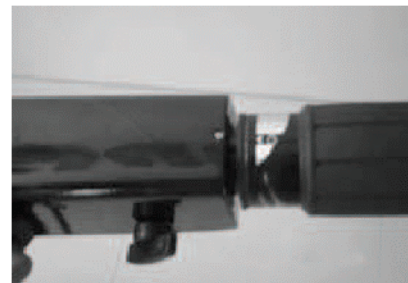
- Пользоваться воздушной заслонкой необязательно, если Вы снова запускаете ещё тёплый двигатель.
- Если после того, как двигатель заведётся, Вы не вернёте ручку воздушной заслонки в первоначальное положение, двигатель заглохнет.

- 8) Медленно потяните за ручку запуска стартера, пока не почувствуете сопротивление. Затем с силой резко потяните ручку на себя, чтобы запустить двигатель. Если нужно, повторите.
- 9) После того как двигатель заведётся, не выпускайте сразу рукоятку запуска стартера, а медленно верните её в первоначальное положение.
- 10) Верните дроссельную заслонку в полностью закрытое положение.

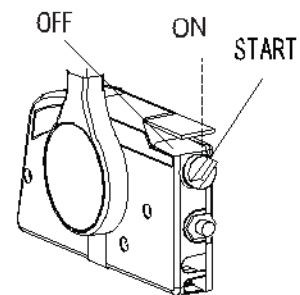


### Для двигателей с электростартером

- 6) Поверните ключ зажигания в положение ON (Включено)



- 7) Поверните ключ зажигания в положение START (Запуск) и удерживайте его в этом положении не более 5 секунд.



### ВНИМАНИЕ

- Никогда не поворачивайте ключ зажигания в положение Запуск на работающем двигателе.
- 8) Как только двигатель начнет работать, сразу же отпустите ключ зажигания. Он автоматически вернется в положение Включено.

Если двигатель не запустился в течение 5 секунд, верните ключ зажигания в положение Включено, подождите 10 секунд, а затем снова включите стартер.



## 2.6 ПРОГРЕВ ДВИГАТЕЛЯ

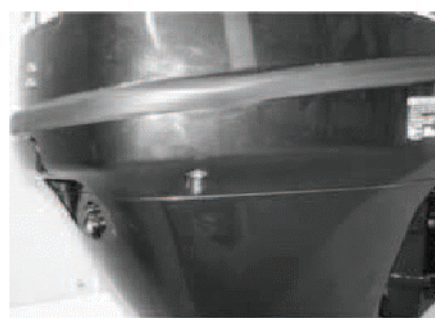
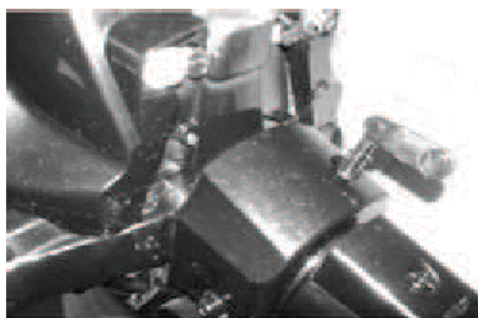
1) Перед началом эксплуатации дайте двигателю 3 минуты поработать в режиме холостого хода, чтобы он прогрелся. Невыполнение этой рекомендации может значительно сократить срок службы двигателя.

### ВНИМАНИЕ

- Если индикатор низкого давления масла не выключается после запуска двигателя (для двигателей с индикатором), выключите двигатель. В противном случае ему может быть нанесён серьёзный ущерб. Проверьте уровень масла и долейте при необходимости. Если Вы сами не можете определить, почему не выключается индикатор низкого давления масла, обратитесь к дилеру.
- При температуре окружающего воздуха 5°C и ниже, оставьте ручку дроссельной в вытянутом положении примерно на 30 секунд после запуска двигателя

### ПРОВЕРКА СОСТОЯНИЯ ДВИГАТЕЛЯ ПОСЛЕ ЗАПУСКА

- После того как двигатель хорошо прогрелся, проверьте, чтобы число его оборотов на холостом ходу было постоянным.
- Проверьте, равномерным ли напором выливается вода из контрольного отверстия для охлаждающей воды.

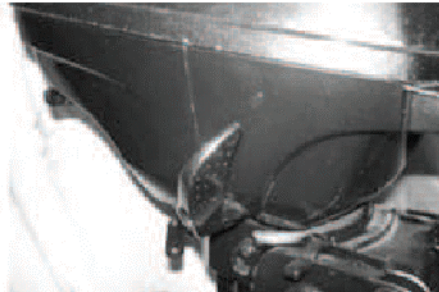


Если при работающем двигателе вода не вытекает постоянным напором из контрольного отверстия, прекратите эксплуатацию мотора. В противном случае он перегреется, и ему будет нанесён серьёзный ущерб. Остановите двигатель и проверьте, не забились ли входное отверстие в корпусе редуктора. Если Вы сами не способны определить и ликвидировать поломку, обратитесь к дилеру MTR MARINE

## 2.7 ПЕРЕКЛЮЧЕНИЕ ПЕРЕДАЧ

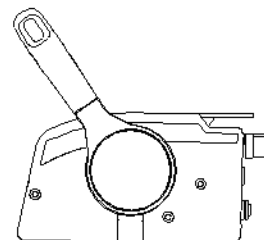
### 2.7.1 ДВИЖЕНИЕ ВПЕРЕД

- 1) Переведите рукоятку управления дроссельной заслонкой в положение полностью закрытой заслонки.
- 2) Быстрым и твёрдым движением переведите рычаг переключения передач из нейтрального положения (Neutral) в положение Forward (Вперёд).



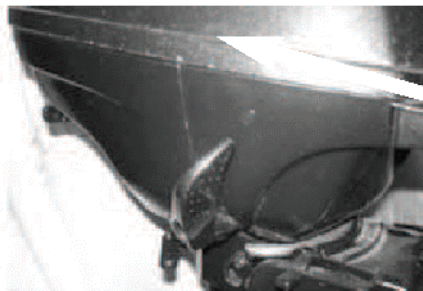
### ДВИЖЕНИЕ ВПЕРЕД ДЛЯ ДВИГАТЕЛЕЙ С ДИСТАНЦИОННЫМ УПРАВЛЕНИЕМ

Прижмите кнопку блокировки нейтрали вверх и уверенным движением переведите рычаг дистанционного управления в положение переднего хода.



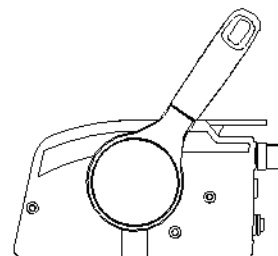
### 2.7.2 ЗАДНИЙ ХОД

- 1) Переведите рукоятку управления дроссельной заслонкой в положение полностью закрытой заслонки.
- 2) Убедитесь, что рычаг автоматической блокировки откидывания в режиме заднего хода заблокирован.
- 3) Быстрым и твёрдым движением переведите рычаг переключения передач из нейтрального положения (Neutral) в положение Reverse (Задний ход)



### ЗАДНИЙ ХОД ДЛЯ ДВИГАТЕЛЕЙ С ДИСТАНЦИОННЫМ УПРАВЛЕНИЕМ

Прижмите кнопку блокировки нейтрали вверх и быстрым уверенным движением переведите рычаг дистанционного управления из нейтрали в положение заднего хода.



## **ВНИМАНИЕ**

Чтобы перейти с переднего хода на задний или наоборот, сначала закройте дроссельную заслонку, чтобы двигатель работал в режиме холостого хода или на малой скорости.

Перед тем, как изменить скорость или направление движения, убедитесь, что в воде рядом с Вашей лодкой нет препятствий или купающихся.

В режиме заднего хода нельзя развивать большую скорость. Не открывайте дроссельную заслонку более чем наполовину. В противном случае лодка может потерять устойчивость, что может привести к потере управления и к несчастному случаю.

## **2.8 РУМПЕЛЬ**

### **1. Повороты**

Для того, чтобы изменить направление, переместите рукоятку румпеля влево или вправо насколько это необходимо.

### **2. Изменение скорости**

Поверните рукоятку против часовой стрелки для того, чтобы увеличить скорость, или по часовой стрелке, чтобы уменьшить скорость.

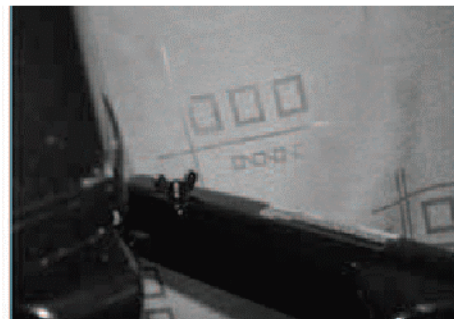
### **3. Индикатор дросселя**

Индикатор дросселя находится на рукоятке румпеля. Кривая расхода топлива показывает относительное количество топлива, потребляемое при различных положениях дросселя. Выбирайте положение дросселя, обеспечивающее оптимальное соотношение мощности и экономичности в соответствии с текущей нагрузкой.



### **4. Регулятор хода дросселя**

Регулятор хода находится на рукоятке румпеля. С его помощью Вы можете настроить ход рукоятки дросселя. Для того, чтобы сделать ход рукоятки более тугим, поверните регулятор по часовой стрелке. Для уменьшения сопротивления, поверните регулятор против часовой стрелки. При движении с постоянной скоростью затяните регулятор для поддержания постоянного положения дросселя.



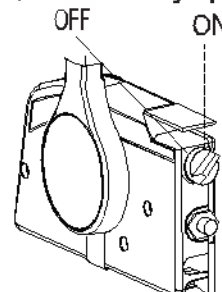
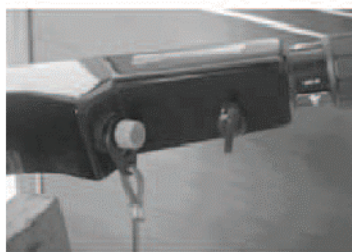
## **ВНИМАНИЕ**

Не перетягивайте регулятор. Если ход рукоятки дросселя слишком тугой, может быть затруднительно изменять положение дросселя, что может привести к аварии.

## 2.9 ОСТАНОВКА ДВИГАТЕЛЯ

Дайте двигателю перед выключением поработать в режиме холостого хода или на малых оборотах, чтобы он немного остыл. Останавливать двигатель сразу после работы на больших оборотах не рекомендуется.

- 1) Нажмите на кнопку для остановки двигателя или переведите ключ зажигания в положение OFF (ВЫКЛЮЧЕНО) (для двигателей с дистанционным управлением).



- 2) После того как двигатель остановился, заверните винт вентиляционного отверстия на крышке топливного бака и закройте топливный кран.



- 3) Если на корпусе установлены топливные коннекторы, отсоедините топливный шланг от мотора после остановки двигателя (для двигателей с выносным топливным баком).

### ВНИМАНИЕ

Двигатель также можно остановить, если потянуть за трос аварийного выключателя зажигания и снять с выключателя блокирующую пластинку.

## 2.10 УГОЛ ДИФФЕРЕНТА ЛОДОЧНОГО МОТОРА

Угол дифферента подвесного лодочного мотора помогает установить положение носовой части лодки в воде. Правильно выбранный угол дифферента поможет улучшить качество работы двигателя и увеличить его экономичность, сняв с него лишнюю нагрузку. Правильный угол дифферента определяется сочетанием лодки, двигателя и гребного винта. На правильный угол дифферента также оказывают влияние ряд переменных факторов, таких как загрузка лодки, условия состояния водной поверхности и скорость хода.

### ДИФФЕРЕНТОВКА ЛОДОЧНОГО МОТОРА

Для регулировки угла дифферента лодочного мотора в зажимном кронштейне предусмотрены 4 или 5 отверстий.

- 1) Остановите двигатель.
- 2) Слегка наклонив мотор вверх, вытащите из зажимного кронштейна штифт регулировки угла дифферента.
- 3) Переставьте регулировочный штифт в требуемое отверстие.

- Чтобы приподнять носовую часть лодки, установите регулировочный штифт дальше от транца.
- Чтобы опустить носовую часть лодки, установите регулировочный штифт ближе к транцу.

Испытайте лодку в движении, чтобы установить, какой угол дифферента наиболее подходит для Вашей лодки и для конкретных условий её эксплуатации.

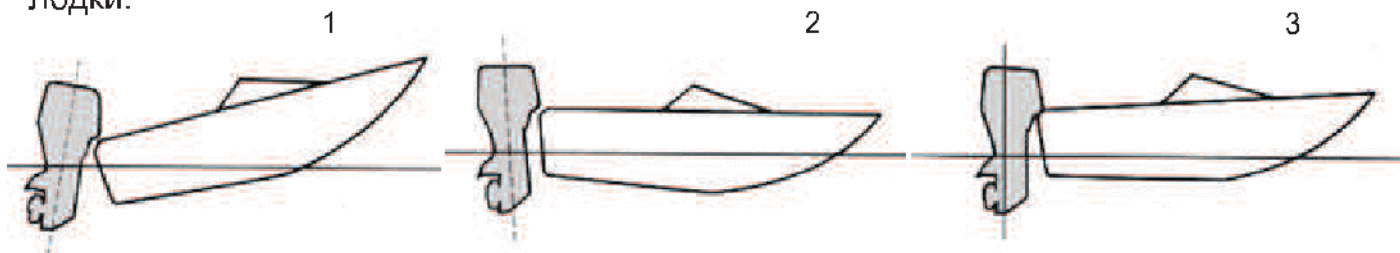
При перестановке регулировочного штифта на одно отверстие угол дифферента лодочного мотора меняется примерно на  $4^\circ$ .

### Нос поднят

При скольжении лодки по воде приподнятая носовая часть означает меньшее сопротивление воды при движении, большую устойчивость и улучшенные скоростные показатели. Как правило, при этом килевая линия приподнята примерно на  $3^\circ$ - $5^\circ$ . При поднятой носовой части лодка имеет тенденцию отклоняться при движении в одну или другую сторону. Вы должны выравнивать её направление по ходу движения. Завышенный дифферент на корму означает слишком высоко задранный нос, что ведёт к ухудшению показателей хода и лишнему расходу топлива, т. к. корпус лодки испытывает сопротивление как воды, так и воздуха. Чрезмерный угол дифферента ведёт к тому, что гребной винт оказывается на воздухе, что ещё сильнее снижает рабочие показатели мотора. При чрезмерном дифференте лодка может «козлить», т. е. подпрыгивать на воде, в результате чего оператор и пассажиры рискуют оказаться за бортом.

### Нос опущен

Положение дифферента «нос вниз» обеспечивает максимальное ускорение лодки для перехода из неподвижного состояния в режим глиссирования. Завышенный дифферент на нос приводит к тому, что лодка начинает «пахать» воду, а это, в свою очередь, ведёт к перерасходу топлива и затрудняет попытки увеличить скорость. Эксплуатация лодки при чрезмерном дифференте на нос на большой скорости также снижает остойчивость лодки. Сопротивление воды на носу резко возрастает, что увеличивает опасность «носового управления» и осложняет условия эксплуатации лодки.



(1) Нос поднят

(2) Нос опущен

(3) Наилучший угол дифферента

## ВНИМАНИЕ

Чрезмерный дифферент при эксплуатации лодки, будь то вверх или вниз, может привести к неустойчивости лодки и осложнить управление ею. Подобные условия повышают вероятность несчастного случая. Если Вы почувствуете, что лодка начинает терять остойчивость или ею становится трудно управлять, замедлите ход и/или отрегулируйте угол дифферента мотора.

- Перед тем как изменить угол дифферента, остановите двигатель.
- Вынимая или устанавливая регулировочный штифт, проявляйте осторожность— берегите руки.
- Испытывая новый угол дифферента, проявляйте особую осторожность. Увеличивайте скорость постепенно. Следите за признаками неустойчивости лодки и за тем, не возникают ли сложности с управлением..

Неправильно выбранный угол дифферента может привести к потере управления лодкой.

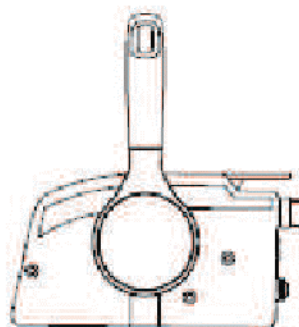
## 2.11 ОТКИДЫВАНИЕ МОТОРА ВВЕРХ / ВНИЗ

Если мотор не будет эксплуатироваться какое-то время, или если лодка будет стоять на якоре на мелководье, мотор необходимо откинуть вверх, чтобы защитить его корпус и гребной винт от возможного нанесения повреждений в результате столкновения с препятствиями и для снижения ущерба в результате воздействия солёной воды.

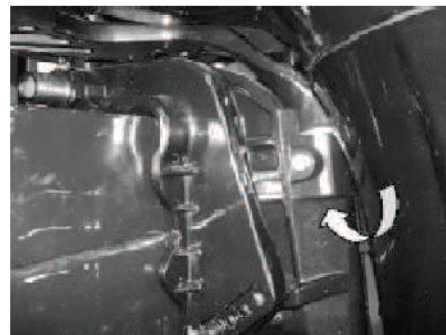
- Перед тем как откинуть мотор, выполните действия в порядке, описанном в разделе Остановка мотора. **Никогда не откидывайте мотор при работающем двигателе!** Это может привести к нанесению мотору серьёзного ущерба в результате его перегрева.
- Нельзя откидывать мотор вверх за рукоятку управления, так как она может сломаться.

### 2.11.1 ОТКИДЫВАНИЕ МОТОРА ВВЕРХ

1. Установите ручку переключения передач в нейтральное положение или установите рычаг на пульте дистанционного управления в нейтральное положение (если мотор имеет данное оборудование)



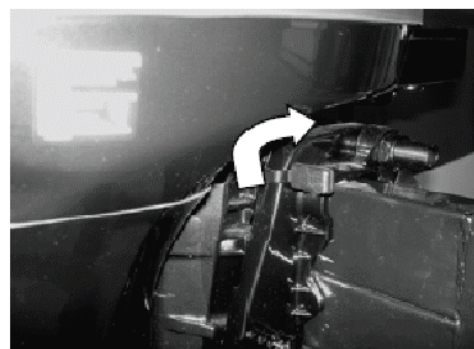
2. Затяните винт регулировки усилия поворота, поворачивая его по часовой стрелке, для предотвращения свободного поворота мотора.



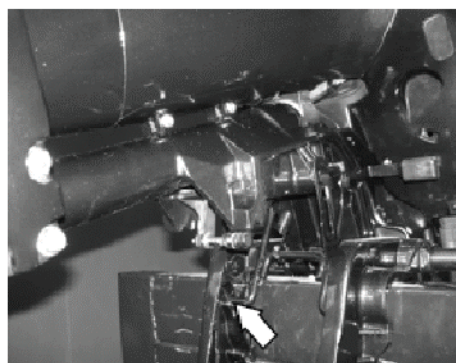
3. Отсоедините топливный шланг от мотора.



4. Откройте рычаг блокировки наклона (если мотор оборудован рычагом блокировки наклона).



5. Держите мотор за заднюю ручку и наклоняйте мотор вверх до конца, пока рычаг поддержки наклона не заблокируется автоматически.

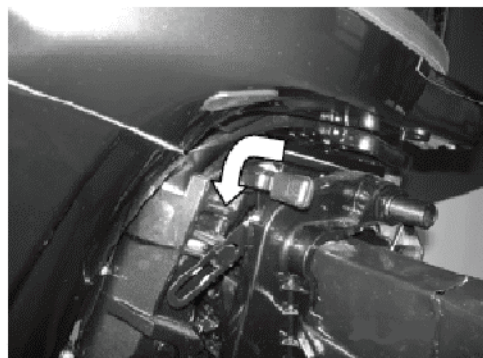


## ВНИМАНИЕ

Утечка топлива представляет опасность пожара. Если мотор будет находиться в откинутом положении дольше, чем на несколько минут, отсоедините топливный шланг (если на Вашей модели имеется топливный шланг). В противном случае может иметь место утечка топлива.

## 2.11.2 ОТКИДЫВАНИЕ МОТОРА ВНИЗ

1. Слегка приподнимите подвесной вверх.
2. Удерживайте рычаг блокировки наклона в открытом положении и медленно опустите мотор вниз.



3. Освободите регулятор трения поворота, повернув винт против часовой стрелки, а так же отрегулируйте усилие поворота в зависимости от своих предпочтений.

### **ВНИМАНИЕ**

Слишком сильное сопротивление может вызвать трудности руления, что может привести к аварии.

## 2.12 ИСПОЛЬЗОВАНИЕ МОТОРА В РАЗНЫХ УСЛОВИЯХ

### 2.12.1 ИСПОЛЬЗОВАНИЕ МОТОРА НА МЕЛКОВОДЬЕ

Мотор может быть частично наклонен вверх, чтобы допустить управление на мелководье.

### **ВНИМАНИЕ**

Убедитесь, что включена нейтральная передача, перед тем как поднимать мотор для управления на мелководье.

Верните подвесной мотор в свое нормальное рабочее положение, как только судно войдет в глубокие воды.

Впускное отверстие системы охлаждения в нижней части подвесного мотора должно быть не выше уровня воды, когда мотор поднят для управления на мелководье. В противном случае могут возникнуть серьезные повреждения в результате перегрева двигателя

Для процедуры наклона обратитесь к разделу 2.11.

### 2.12.2. ЭКСПЛУАТАЦИЯ В СОЛЕННОЙ ВОДЕ

После эксплуатации в соленой воде, необходимо промыть систему охлаждения пресной водой, чтобы избежать засорения каналов отложениями солей.



### **3. ТЕХНИЧЕСКОЕ ОБСЛУЖИВАНИЕ**

При использовании подвесного мотора необходимо регулярно проводить техническое обслуживание, чтобы обеспечивать высокую производительность мотора.

#### **ВНИМАНИЕ**

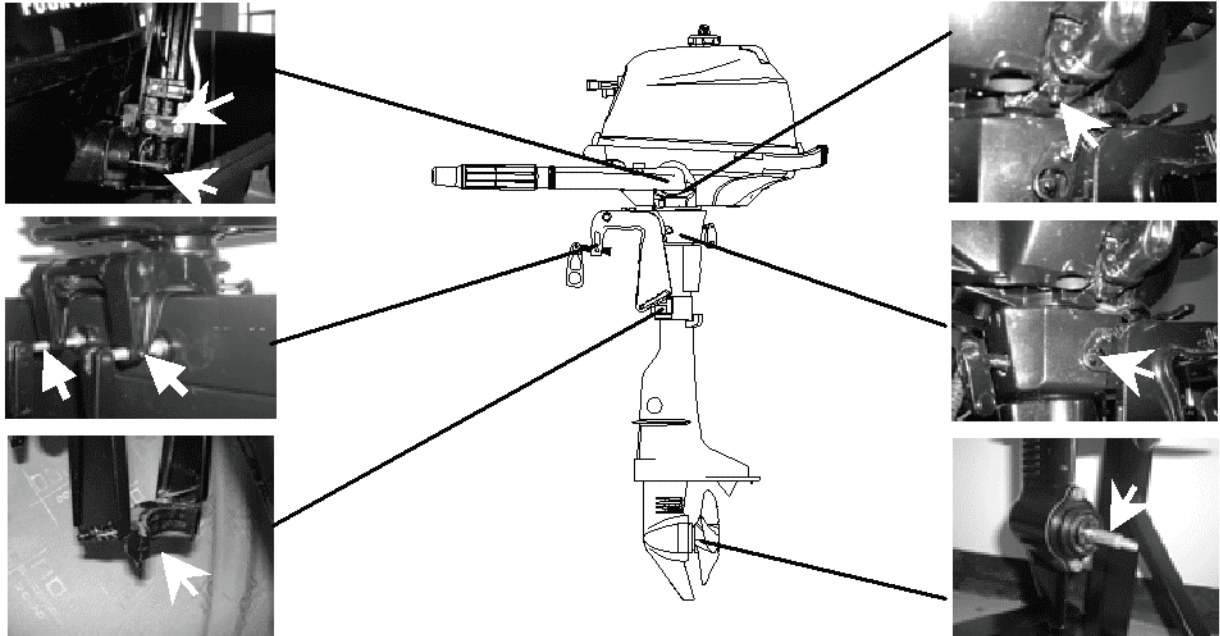
Не забудьте выключить двигатель при проведении технического обслуживания, если не указано иное. Эти работы всегда должны выполняться квалифицированным специалистом или у официального дилера MTR MARINE.

При необходимости замены запасных частей, используйте только оригинальные запасные части, или запчасти такого же типа и качества.

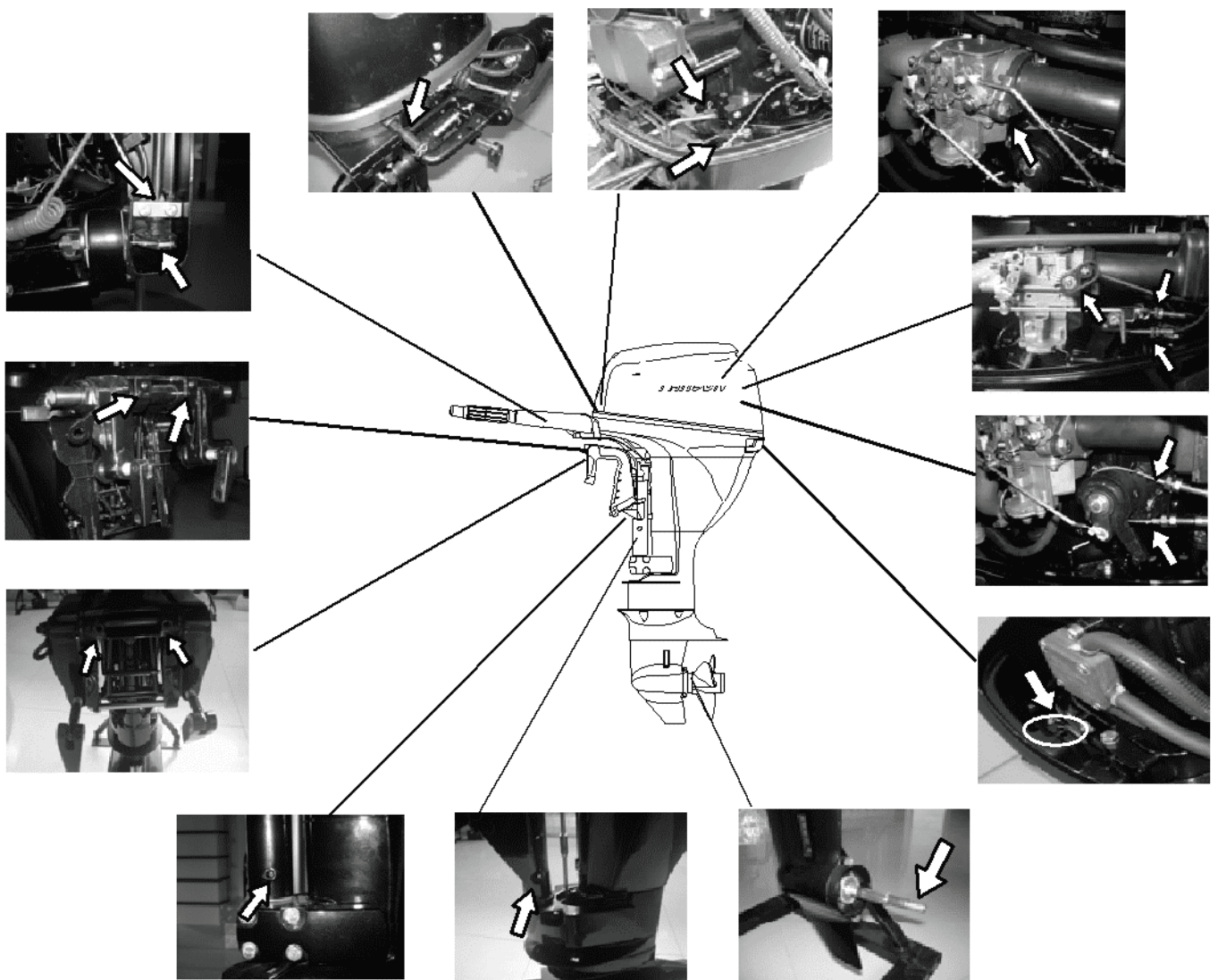
#### **3.1 ЧИСТКА И РЕГУЛИРОВКА СВЕЧЕЙ ЗАЖИГАНИЯ**

Необходимо периодически снимать и проверять свечи зажигания, так как тепло и давление постепенно разрушают свечи зажигания. При необходимости нужно заменить свечи на новые правильного типа. Перед установкой свечи зажигания проверьте зазор между электродами. Отрегулируйте согласно спецификации, если необходимо. При установке свечи зажигания очистите поверхность свечного отверстия, всегда используйте новую прокладку под свечу, удаляйте любую грязь с резьбы на свече и свечного отверстия, вкручивайте свечу с усилием согласно спецификации.

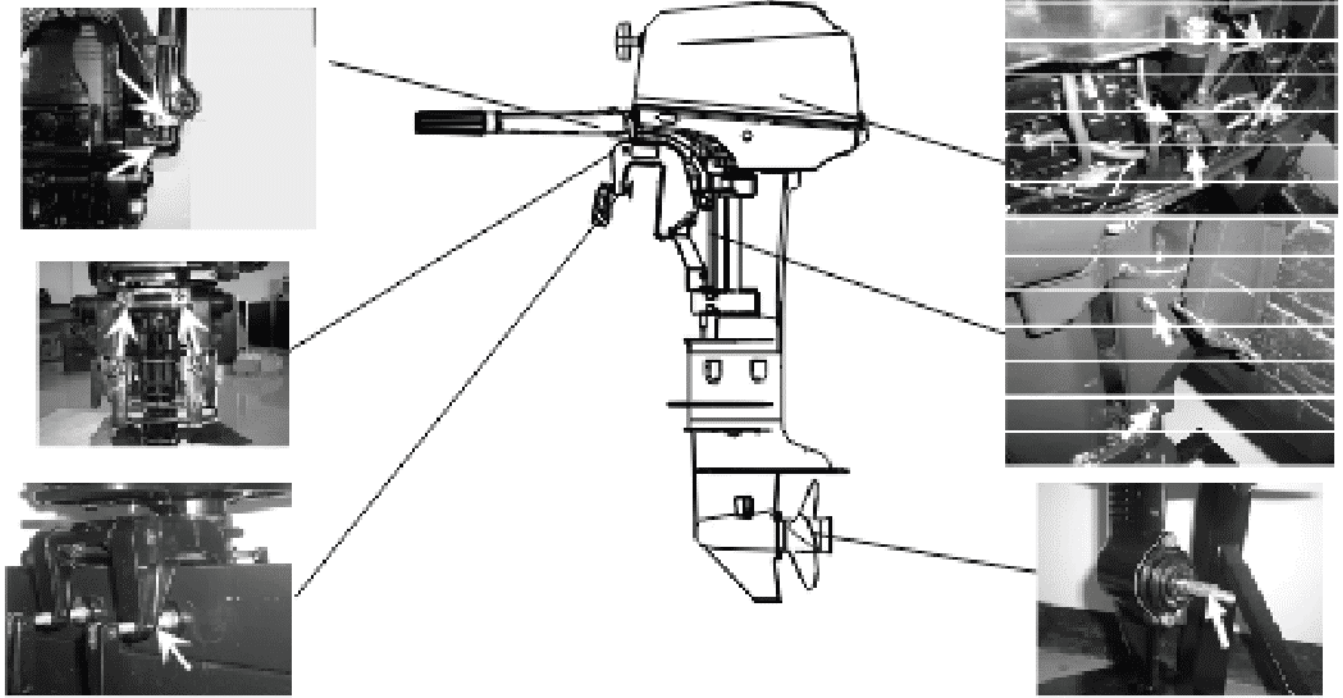
### MTR MARINE F2,6; T3,6 - T5,8



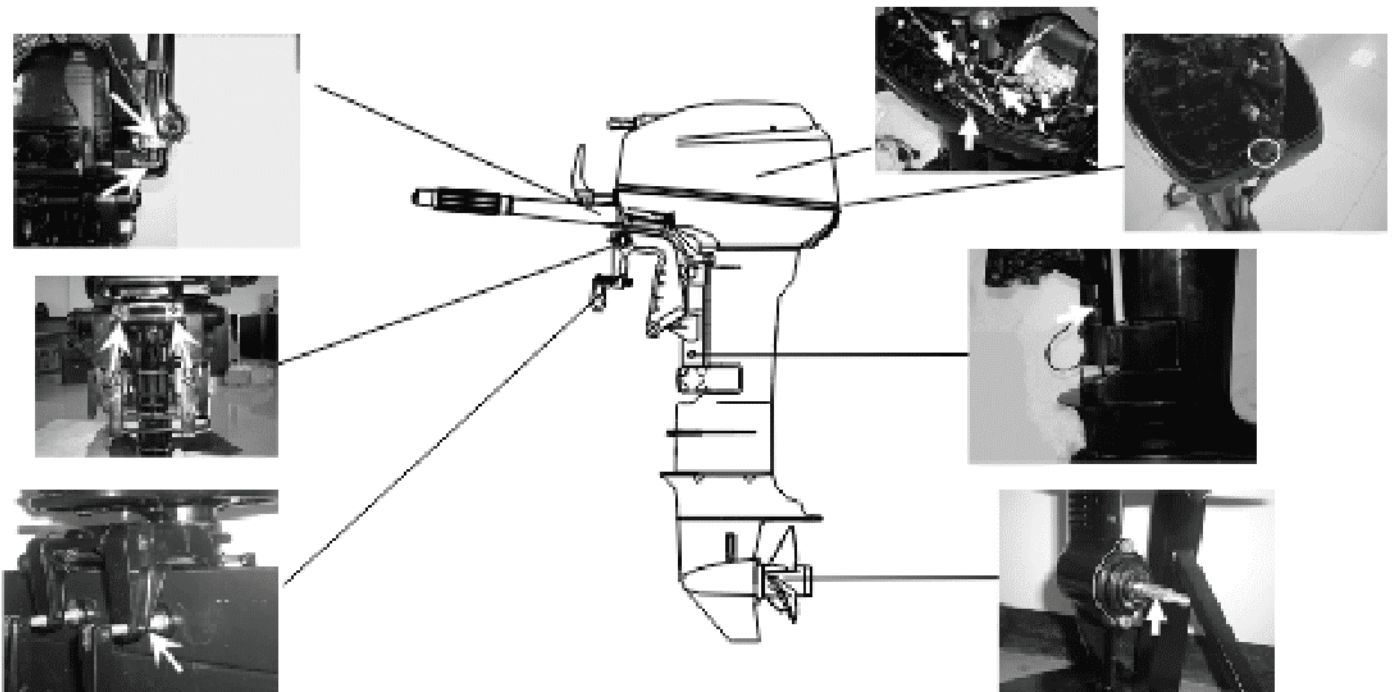
### MTR MARINE F4 - F25; T35, T40



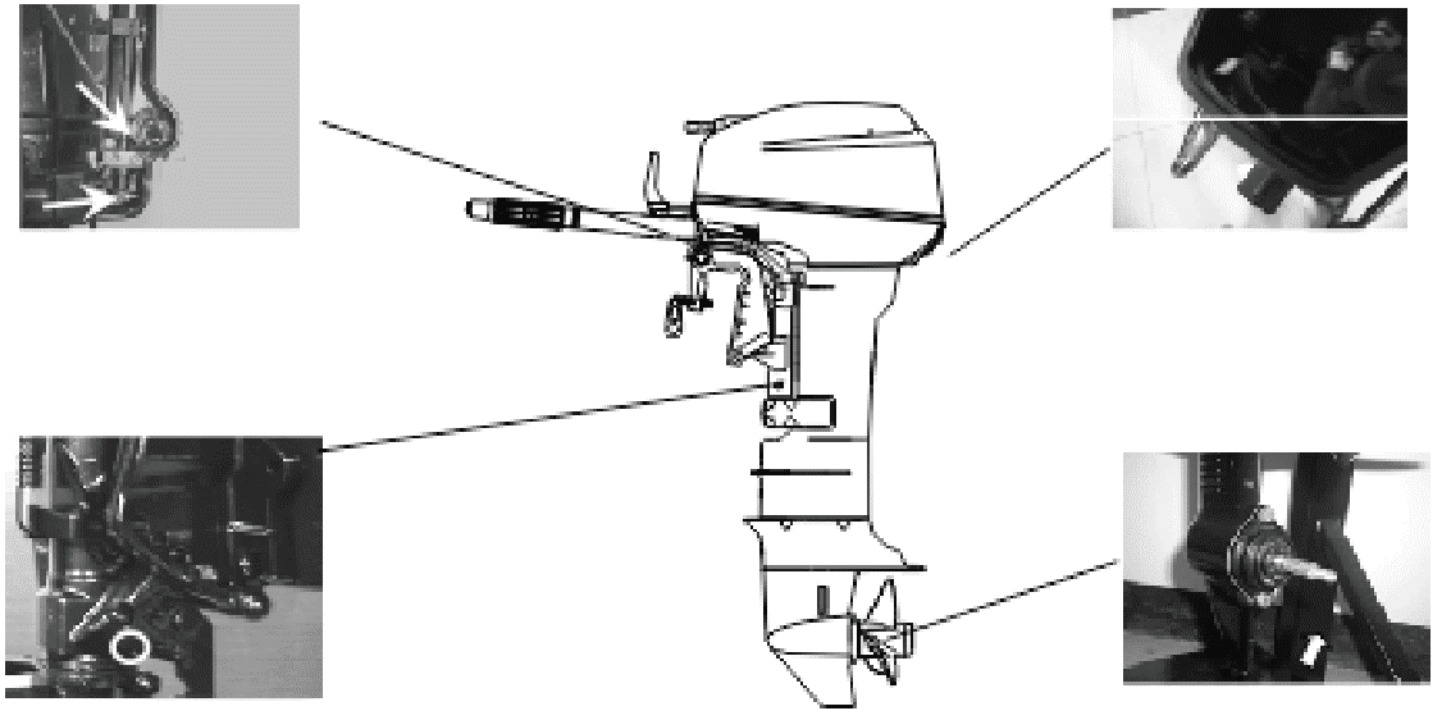
## MTR Marine T6,T8,T9.8



## MTR Marine T9.9,T15

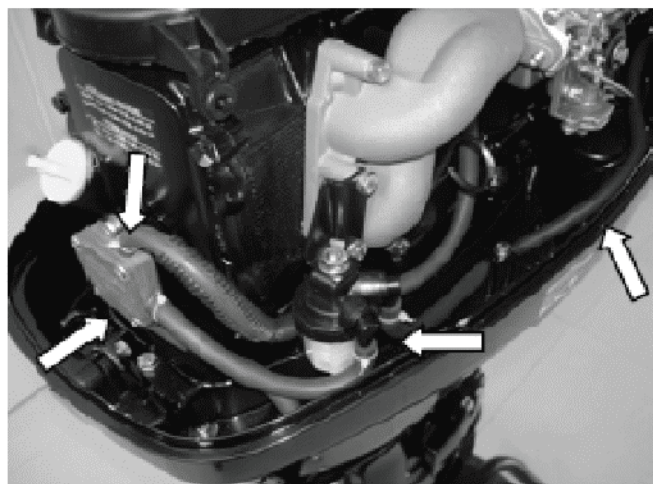


# MTR Marine T20/T25/T30A



### 3.3 ПРОВЕРКА ТОПЛИВНОЙ СИСТЕМЫ

1. Проверьте топливную систему на предмет утечек, трещин и других неисправностей. Если неисправность обнаружена, немедленно обратитесь к дилеру MTR MARINE для ремонта.



#### **ВНИМАНИЕ**

Делайте проверку на утечки регулярно.

1. Если обнаружены какие-либо утечки, они должны быть устранены квалифицированным механиком.
2. Периодически проверяйте состояние топливного фильтра (если установлен на вашем моторе). Если фильтр засорен, необходимо его очистить или заменить.



#### **3.3.1 ОЧИСТКА ТОПЛИВНОГО ФИЛЬТРА (ДЛЯ МОДЕЛЕЙ, ОБОРУДОВАННЫХ РАЗБОРНЫМ ФИЛЬТРОМ)**

1. Демонтируйте топливный фильтр в сборе.
2. Открутите крышку топливного фильтра. Удалите пролитое топливо ветошью.
3. Снимите фильтрующий элемент и промойте его в растворителе. Проверьте фильтрующий элемент и уплотнительное кольцо крышки фильтра, чтобы убедиться, что они находятся в хорошем состоянии. Замените их при необходимости. Если обнаружите воду в топливе, необходимо проверить и очистить топливный бак.
4. Установите фильтрующий элемент в чашку. Установите уплотнительное кольцо и убедитесь, что оно находится на своем месте. Надежно прикрутите крышку топливного фильтра к чашке.
5. Установите топливный фильтр на мотор, затем присоедините к нему топливные шланги. Запустите двигатель и проверьте топливный фильтр и топливные шланги на наличие утечек.

### 3.3.2 ЗАМЕНА ТОПЛИВНОГО ФИЛЬТРА (ДЛЯ МОДЕЛЕЙ ОБОРУДОВАННЫХ ОДНОРАЗОВЫМ ФИЛЬТРОМ)

1. Неразборный фильтр одноразового типа подлежит замене.



### 3.4 ПРОВЕРКА ОБОРОТОВ ХОЛОСТОГО ХОДА

Для измерения оборотов холостого хода необходимо использовать диагностический тахометр. Результаты могут отличаться в зависимости от того, где проводится испытание, в тестовом баке или на судне на открытой воде.

1. Запустите двигатель и дайте ему прогреться на нейтральной передаче.
2. Проверьте, соответствуют ли обороты холостого хода указанным в спецификации.

#### **ВНИМАНИЕ**

Корректная проверка оборотов холостого хода возможна только на полностью прогретом моторе. Если мотор не прогрет, то холостые обороты обычно выше, чем нормальные. Если вам трудно выполнить проверку или требуется корректировка оборотов холостого хода, необходимо обратиться к дилеру MTR MARINE.

### 3.5 ЗАМЕНА МОТОРНОГО МАСЛА (ДЛЯ 4-Х ТАКТНЫХ ДВИГАТЕЛЕЙ)

#### ВНИМАНИЕ

- Избегайте слива моторного масла сразу после остановки двигателя. Масло может быть горячим, и следует обращаться с осторожностью, чтобы избежать ожогов.
- Убедитесь, что мотор надежно закреплен на транце или имеет устойчивую подставку.
- Замените масло после первых 10 часов работы, и каждые 100 часов или раз в 6 месяцев, иначе мотор будет быстро изнашиваться.
- Делайте замену, когда моторное масло теплое.

1. Установите мотор в вертикальное положение.
2. Подготовьте подходящую емкость, объемом больше, чем объем масла в двигателе. Ослабьте и снимите сливной винт, удерживая емкость под сливным отверстием. Затем снимите крышку заливной горловины. Позвольте маслу вылиться полностью. Удалите разлитое масло немедленно.



3. Установите новую прокладку на винт слива масла. Затяните сливной винт.
4. Залейте необходимое количество масла через заливное отверстие. Установите крышку горловины.
5. Запустите двигатель и убедитесь, что нет утечек масла.
6. Заглушите двигатель и подождите 3 минуты. Проверьте уровень масла с помощью щупа, чтобы убедиться, что уровень масла находится между нижней и верхней отметками.

### 3.6 ПРОВЕРКА ПРОВОДОВ И ЭЛЕКТРИЧЕСКИХ РАЗЪЕМОВ

Убедитесь, что каждый электрический провод надежно закреплен и каждый разъем соединен надежно.

### 3.7 ПРОВЕРКА НА ГЕРМЕТИЧНОСТЬ

Проверьте, нет ли утечки выхлопных газов или воды между выхлопной крышкой, цилиндрами и головкой цилиндров. Проверьте утечки масла вокруг двигателя.

#### ВНИМАНИЕ

Обратитесь к дилеру MTR MARINE, если обнаружите любые утечки.

Заверните сливную пробку с помощью динамометрического ключа, с усилием согласно спецификации.

Если при установке сливной пробки у Вас под рукой нет динамометрического ключа (с регулируемым крутящим моментом), затяните пробку вручную до установле-

ния контакта между прокладкой и поверхностью сливного отверстия. Затем затяните пробку на 1/4 - 1/2 оборота. Проверьте, не подтекает ли масло из масляной системы двигателя.

## **ВНИМАНИЕ**

Если Вы обнаружите какие либо следы утечек, то обратитесь к Дилеру MTR MARINE.

### **3.8 ПРОВЕРКА СОСТОЯНИЯ ГРЕБНОГО ВИНТА**

Контрольный список для проверки состояния гребного винта:

- Осмотрите все лопасти гребного винта на износ, эрозию в результате кавитации и вентиляции, а также другие повреждения.
- Осмотрите шлицы на износ и другие повреждения.
- Проверьте, не намоталась ли вокруг гребного вала рыболовная леска.
- Осмотрите масляный сальник гребного вала на повреждения.

## **ВНИМАНИЕ**

Вы можете получить тяжкое увечье, если двигатель случайно заведётся в тот момент, когда Вы находитесь рядом с гребным винтом.

- Перед работами по осмотру, снятию и установке гребного винта сначала снимите со свечей зажигания колпачки. Кроме этого, переведите рычаг управления в нейтральное положение, поставьте ключ зажигания в положение OFF (ВЫКЛЮЧЕНО) для моделей с дистанционным управлением. Затем отцепите трос аварийного выключателя зажигания. После этого переведите переключатель отключения батареи в положение ВЫКЛЮЧЕНО (если он имеется).
- Не придерживайте гребной винт рукой, когда ослабляете или затягиваете гайку гребного винта. Подставьте деревянный брусок между антикавитационной пластиной и гребным винтом, чтобы он не поворачивался.

#### **3.8.1 УСТАНОВКА ГРЕБНОГО ВИНТА**

- 1) Нанесите слой коррозионно-устойчивой смазки на гребной вал.
- 2) Установите упорную шайбу и гребной винт на гребной вал.

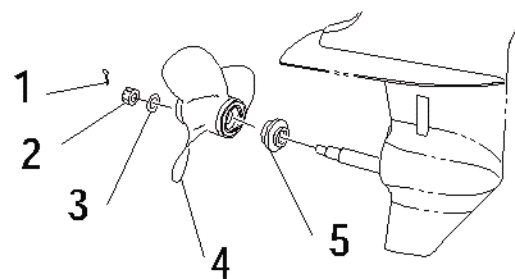
## **ВНИМАНИЕ**

Обязательно установите упорную шайбу перед установкой гребного винта. В противном случае корпус редуктора и ступица гребного винта могут получить повреждения.

- 3) Установите распорную втулку и шайбу. Затяните гайку гребного винта до нужного момента затяжки.
- 4) Выровняйте гайку гребного винта по отверстию в гребном валу. Вставьте в отведённое отверстие новый шплинт и загните его концы



Если после затяжки до требуемого момента гайка гребного винта не выровнялась по отверстию в гребном валу затяните её сильнее, чтобы выровнять её по этому отверстию. Если после затяжки гайка гребного винта не выровнялась по отверстию в гребном валу, ослабьте гайку, чтобы выровнять её по этому отверстию.



## ВНИМАНИЕ

Обязательно пользуйтесь новым шплинтом (на моделях, где для фиксации гайки используется шплинт). Надёжно загните его концы. В противном случае гребной винт может слететь во время работы и безвозвратно потеряться.

### 3.8.2 СНЯТИЕ ГРЕБНОГО ВИНТА



- 1) При помощи плоскогубцев выпрямите и вытащите шплинт.
- 2) Открутите гайку гребного винта, шайбу и распорную втулку.
- 3) Снимите гребной винт и упорную шайбу.

### 3.9 СМЕНА ТРАНСМИССИОННОГО МАСЛА

- 1) Установите лодочный мотор в вертикальное положение (не под наклоном).
- 2) Подставьте под редуктор ёмкость, отведённую для этой цели.
- 3) Выньте сливную пробку для масла.

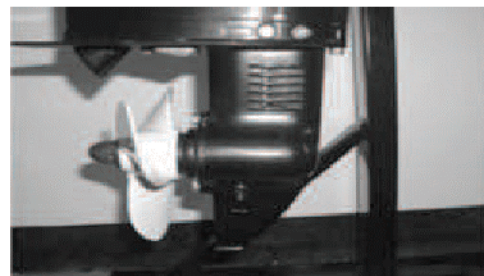
Сливная пробка для масла намагничена. Снимите с неё все металлические частички, прежде чем снова устанавливать на место.

- 4) Выньте пробку уровня масла, чтобы дать маслу полностью стечь.

Осмотрите отработанное масло после слива. Если оно напоминает молоко, это значит, что в коробку передач проникает вода, что может привести к нанесению ущерба механизму.

Обратитесь к дилеру MTR MARINE для замены уплотнений редуктора корпуса.

- 5) Установите лодочный мотор в вертикальное положение. При помощи наливного шланга (гибкого или специального шланга для введения вещества под давлением) впрысните трансмиссионное масло в сливное отверстие для масла (нижнее отверстие).



6) Когда масло начнёт выливаться из отверстия для проверки уровня масла (верхнее отверстие), вставьте и затяните пробку уровня масла.

7) Вставьте и туго затяните сливную пробку для масла.

## **ВНИМАНИЕ**

Во избежание поломок редуктора, замену трансмиссионного масла необходимо произвести после первых 10 часов работы, и каждые последующие 100 часов или полгода, в зависимости что произойдёт быстрее.

Всегда используйте новую прокладку при установке пробки слива и пробки проверки уровня масла.

## **ОСТОРОЖНО**

- Убедитесь, что мотор надёжно закреплён за транец или прочную стойку.
  - Никогда не находитесь под нижней частью мотора, если он находится в откинутаом положении, даже при установленном подпорном рычаге.
- Если мотор случайно упадёт на Вас, он может нанести Вам тяжкое увечье.

## **3.10 ПРОМЫВКА ТОПЛИВНОГО БАКА**

**Бензин и его испарения легко воспламеняются и взрывоопасны!**

### **ВНИМАНИЕ**

- Если у Вас имеются вопросы по поводу этой работы, обратитесь к дилеру MTR MARINE.
- При промывке топливного бака курить запрещается. Искры, пламя и другие источники возгорания представляют опасность.
- Перед работами по промывке топливного бака снимите его с лодки. Работайте только под открытым небом, или в хорошо проветриваемом месте.
- Если случайно прольёте топливо, немедленно вытрите.
- Ликвидируйте старый бензин согласно местному законодательству.
- Залейте в бак небольшое количество пригодного растворителя. Закрутите крышку бака и переболтайте содержимое. Полностью слейте растворитель.

### **Чистка топливного фильтра**

- Открутите винты узла топливного штуцера и вытащите его из бака.
- Промойте фильтр, расположенный на конце всасывающего патрубка, в пригодном для этой цели растворителе. Дайте фильтру высохнуть.
- Замените прокладку новой. Установите на место узел топливного штуцера и туго затяните винты.

### 3.11 ОСМОТР И ЗАМЕНА АНОДА (АНОДОВ)

Подвесной лодочный мотор защищён от коррозии протекторным (защитным) анодом. Регулярно проверяйте состояние анода. Удаляйте с его поверхности окалину. По вопросу замены анода обратитесь к местному дилеру.



#### **ВНИМАНИЕ**

Никогда не наносите краску на анод, иначе он утратит свою эффективность.

### 3.12 ПРОВЕРКА КАПОТА

Проверьте крепление капота раскачивая его толчками двумя руками. Если крепление капота имеет люфт, то обратитесь к дилеру MTR MARINE для ремонта.

### 3.13 ТАБЛИЦА ПЕРИОДИЧНОСТИ ТЕХНИЧЕСКОГО ОБСЛУЖИВАНИЯ

Если Ваш двигатель используется в нормальных условиях, обслуживается и ремонтируется согласно правил, то двигатель будет исправно работать в течение всего срока службы.

Периодичность технического обслуживания может быть изменена в соответствии с условиями эксплуатации, но таблица периодичности даёт основное представление о составе и сроках технического обслуживания.

Интервал		ПЕРВОНАЧАЛЬНО		КАЖДЫЕ	
Компонент	Операция	10 часов 1 месяц	50 часов 3 месяца	100 часов 6 месяцев	200 часов 1 год
Анод (внешний)	Проверка/Замена		+/0		+/0
Анод (внутренний)	Проверка/Замена				0
Каналы водяного охлаждения	Очистка		+	+	
Замки капота	Проверка				+
Топливный фильтр	Проверка/Очистка	+	+	+	
Топливная система	Проверка	+	+	+	
Бензобак	Проверка/Очистка				+
Трансмиссионное масло	Замена	+		+	
Точки смазки	Смазка			+	
Обороты холостого хода	Проверка/Настройка	+/0		+/0	
Гребной винт и сальник	Проверка/Замена		+	+	
Переключение передач	Проверка/Настройка				0
Термостат	Проверка				0
Привод дросселя	Проверка/Настройка				0
Водяная помпа	Проверка				0
Свеча зажигания	Проверка/Настройка /Замена	+			+
Приводной ремень	Проверка/Замена			0	0
Чистка клапанов	Проверка/Настройка	0		0	

+ - действия, которые может выполнить владелец лодочного мотора

0 - действия, которые должен делать дилер MTR MARINE

## **ВНИМАНИЕ**

При использовании мотора в условиях солёной воды, а также в мутной или загрязнённой воды необходимо промывать двигатель чистой водой после каждого использования.

## 4 ТРАНСПОРТИРОВКА И ХРАНЕНИЕ ПОДВЕСНОГО МОТОРА

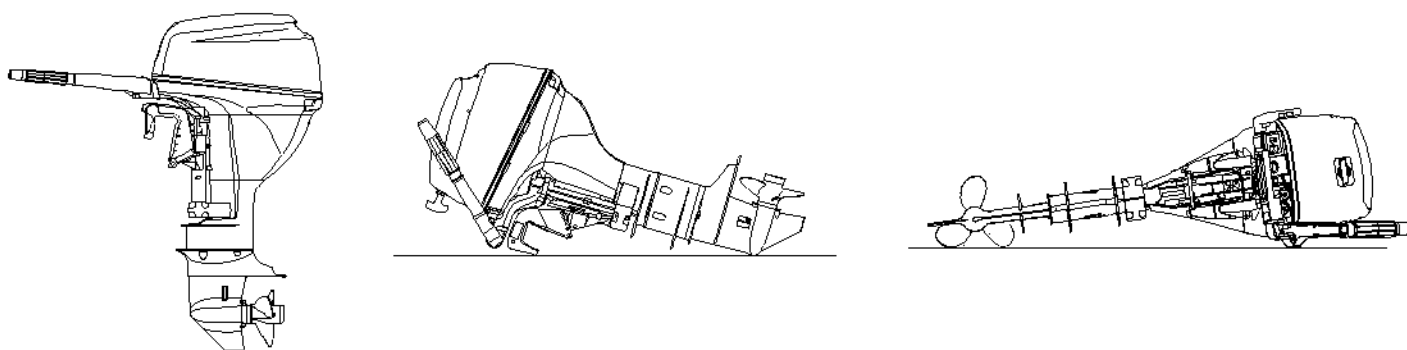
### 4.1 ПЕРЕВОЗКА ЛОДОЧНОГО МОТОРА НА АВТОПРИЦЕПЕ

Мотор следует перевозить на автоприцепе и хранить в нормальном рабочем положении. Если зазор между нижней частью мотора и дорогой при таком положении будет недостаточен для перевозки, перевозите мотор в откинутаом положении, используя подпорное устройство, такое, как транцевый брус. Если у Вас возникнут вопросы по поводу перевозки Вашего мотора, обратитесь к дилеру MTR MARINE

При перевозке лодки на автоприцепе не пользуйтесь подпорным рычагом / ручкой для откидывания мотора. При тряске мотор может соскочить с подпорки и завалиться. Если мотор нельзя перевести на прицепе в горизонтальном положении, воспользуйтесь дополнительным подпорным устройством, чтобы закрепить мотор в вертикальном положении

### ПЕРЕВОЗКА ЛОДОЧНОГО МОТОРА В СНЯТОМ СОСТОЯНИИ

Перевозка снятого 4х тактного лодочного мотора осуществляется в положениях, указанных на картинках, во избежание попадания масла в головку блока цилиндров и нанесения мотору повреждений.



2х тактные моторы можно транспортировать в любом положении, предварительно слив воду из системы охлаждения.

### 4.2 ХРАНЕНИЕ ЛОДОЧНОГО МОТОРА

#### ВНИМАНИЕ

- Запрещается находиться под откинутаом мотором, даже если он поддерживается подпорным стержнем. Если мотор случайно упадёт, это может нанести Вам серьёзную травму.

При хранении Вашего подвесного лодочного мотора продолжительное время (от двух месяцев и дольше) необходимо выполнять ряд важных мер, призванных предотвратить нанесение ему ущерба, устранение которого дорого обойдётся.

Рекомендуется, чтобы перед помещением мотора на хранение он прошёл техническое обслуживание у дилера. Тем не менее, описываемые далее действия могут быть выполнены самим владельцем при использовании минимального набора инструментов.

- 1) Вымойте корпус мотора пресной водой.
- 2) Отсоедините от мотора коннекторы топливной линии или перекройте топливный кран (если имеется).
- 3) Дайте мотору поработать в режиме холостого хода, одновременно промывая пресной водой каналы для охлаждающей воды. При этом необходимо распылять во впускной коллектор карбюратора консервационное масло. Продолжайте промывку, пока не израсходуется всё топливо, и мотор не остановится.
- 4) Полностью слейте из мотора охлаждающую воду. Тщательным образом вытрите корпус.
- 5) Выкрутите свечу (свечи) зажигания.
- 6) Залейте в цилиндр (цилиндры) чайную ложку чистого моторного масла.
- 7) С помощью стартера проверните коленчатый вал на несколько оборотов чтобы масло равномерно распределилось внутри цилиндра.

- Не кладите мотор набок пока из него полностью не вытекла вода для охлаждения. Иначе вода может попасть в цилиндр через выпускное отверстие, что приведёт к нанесению ущерба цилиндру.

- Мотор следует хранить в сухом, хорошо проветриваемом помещении. Нельзя хранить мотор на солнце.

- Бензобак следует хранить в сухом, хорошо проветриваемом помещении, нельзя хранить бензобак на солнце.

- При перевозке топливного бака, будь то в машине или на лодке, **ПРОЯВЛЯЙТЕ ОСОБУЮ ОСТОРОЖНОСТЬ.**

- Не заливайте топливный бак до самого верха. При нагревании бензин расширяется, что может привести к нагнетанию давления внутри топливного бака. Это способно вызвать утечку топлива и создать угрозу пожара.

## **5. ДЕЙСТВИЯ В ЧРЕЗВЫЧАЙНЫХ СИТУАЦИЯХ**

### **5.1. ПОВРЕЖДЕНИЕ ДВИГАТЕЛЯ**

Если подвесной мотор находится в воде, следуйте инструкциям ниже.

1. Остановите двигатель немедленно.
2. Проверьте систему управления и все компоненты на наличие повреждений.
3. Независимо от того, найдены повреждения или нет, вернитесь в ближайший порт медленно и осторожно.
4. Проверьте мотор у дилера MTR MARINE до того как снова эксплуатировать мотор.

### **5.2. СТАРТЕР НЕ РАБОТАЕТ**

Если механизм стартера не работает, двигатель может быть запущен с помощью аварийного шнура.

#### **ВНИМАНИЕ**

Используйте эту процедуру только в чрезвычайных ситуациях и только чтобы вернуться в порт для проведения ремонтных работ.

При запуске двигателя с помощью аварийного шнура не работает устройство блокировки старта при включенной передаче. Убедитесь, что рычаг переключения передач находится в нейтральном положении.

Убедитесь, что никто не стоит за вами, когда тянете за шнур. Освободившийся конец шнура при запуске может ударить и ранить кого-то позади вас.

Не устанавливайте механизм стартера и верхний капот после аварийного запуска двигателя.

Держите свободную одежду и другие предметы подальше при запуске двигателя.

Не прикасайтесь к маховику и другим движущимся частям, когда двигатель работает.

Не касайтесь катушки зажигания, высоковольтных проводов, свечных колпачков, свечей или других электрических компонентов при запуске или эксплуатации двигателя.

Для аварийного запуска выполните следующее:

1. Снимите верхний капот.
2. Удалите болты топливного бака (для моделей со встроенным топливным баком).
3. Удалите болты ручного стартера.
4. Отсоедините тросик блокировки запуска при включенной передаче и тросик управления дросселем карбюратора.
5. Удалите ручной стартер.



6. Установите крышку маховика и закрепите болтами.
7. Установите 2 болта в задней части топливного бака (для моделей со встроенным топливным баком).
8. Подготовьте двигатель к пуску. Для получения дополнительной информации обратитесь к разделу 2.5.
9. Закройте воздушную заслонку рычагом на карбюраторе, если двигатель холодный. После запуска двигателя верните рычаг в исходное положение.
10. Вставьте завязанный конец аварийного шнура в выемку в маховике и оберните веревку на несколько оборотов вокруг маховика по часовой стрелке.
11. Потяните трос медленно, пока не почувствуете сопротивление.
12. Сильно и резко потяните шнур, чтобы провернуть и завести двигатель. Повторите действия, если двигатель не заведется в первого раза.

### **5.3. ЗАТОПЛЕНИЕ ДВИГАТЕЛЯ**

Если подвесной двигатель был затоплен необходимо немедленно доставить его в дилеру MTR Marine для проведения обслуживания. В противном случае металлические поверхности двигателя могут подвергнуться коррозии, что приведет к серьезному ущербу.

Если нет возможности быстро доставить мотор в сервисный центр, выполните следующее:

1. Тщательно смойте загрязнения пресной водой.
2. Снимите свечи зажигания, переверните мотор свечными отверстиями вниз, чтобы позволить вытечь воде.
3. Слейте топливо из карбюратора, топливного фильтра и топливной магистрали.
4. Полностью слейте масло из двигателя и заполните картер свежим моторным маслом (для 4-х тактных моделей).
5. Залейте масло в двигатель через систему впуска и свечные отверстия.
6. Доставьте подвесной мотор дилеру MTR Marine как можно скорее.

### **ВНИМАНИЕ**

Не пытайтесь запустить мотор, пока не мотор не будет полностью проверен.

## 6 ПОИСК НЕИСПРАВНОСТЕЙ

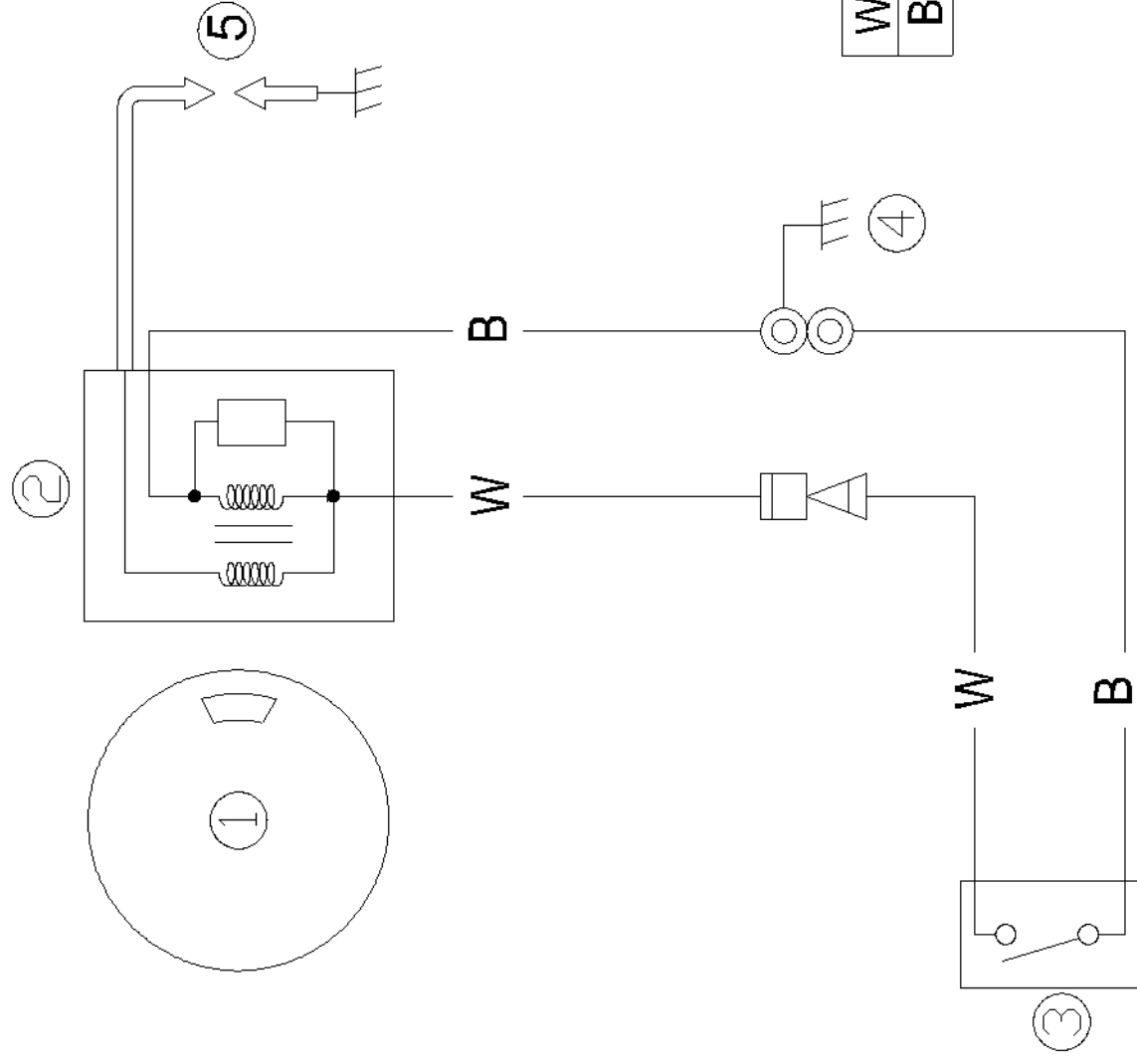
Неисправность	Возможные причины	Меры по устранению
Стартер не работает	<ol style="list-style-type: none"> <li>1. Неисправна какая-то из частей стартера.</li> <li>2. Трос аварийного выключателя зажигания не закреплен за выключатель.</li> <li>3. Включена передача</li> </ol>	<ol style="list-style-type: none"> <li>1. Отвезите в ремонт мастера по обслуживанию MTR MARINE.</li> <li>2. Закрепите трос аварийного отключения.</li> <li>3. Переведите рычаг в нейтральное положение.</li> </ol>
Двигатель не заводится (стартер работает)	<ol style="list-style-type: none"> <li>1. Пустой топливный бак.</li> <li>2. Топливо грязное или несвежее.</li> <li>3. Забился топливный фильтр.</li> <li>4. Неправильно запускаете двигатель.</li> <li>5. Неисправен топливный насос.</li> <li>6. Свеча зажигания грязная или не соответствует по типу.</li> <li>7. Колпачок свечи зажигания плохо установлен.</li> <li>8. Плохой контакт или повреждена проводка зажигания.</li> <li>9. Неисправна одна из частей системы зажигания.</li> <li>10. Трос аварийного выключателя зажигания не закреплен за выключатель.</li> <li>11. Включена передача.</li> <li>12. Повреждены внутренние части двигателя.</li> </ol>	<ol style="list-style-type: none"> <li>1. Наполните бак свежим, чистым топливом.</li> <li>2. Наполните бак свежим, чистым топливом.</li> <li>3. Почистите или замените фильтр.</li> <li>4. Прочитайте раздел Запуск двигателя.</li> <li>5. Отвезите в ремонт мастера по обслуживанию MTR MARINE.</li> <li>6. Осмотрите свечу зажигания. Почистите или замените требуемым типом.</li> <li>7. Проверьте и поправьте.</li> <li>8. Проверьте проводку на износ или разрыв. Замените изношенные или порванные провода.</li> <li>9. Отвезите в ремонт мастера по обслуживанию MTR MARINE.</li> <li>10. Закрепите трос аварийного отключения.</li> <li>11. Переведите рычаг в нейтральное положение.</li> <li>12. Отвезите в ремонт мастера MTR MARINE.</li> </ol>
Двигатель неровно работает или глохнет в режиме холостого хода	<ol style="list-style-type: none"> <li>1. Свеча зажигания грязная или не соответствует по типу.</li> <li>2. Что-то мешает работе топливной системы.</li> <li>3. Топливо грязное или несвежее.</li> <li>4. Забился топливный фильтр.</li> <li>5. Неисправна одна из частей системы зажигания.</li> <li>6. Неправильно установлен искровой промежуток свечи зажигания.</li> <li>7. Плохой контакт или повреждена проводка системы зажигания.</li> <li>8. Используется неправильный тип моторного масла.</li> <li>9. Неисправен или забился термостат.</li> <li>10. Неправильно отрегулирован карбюратор.</li> </ol>	<ol style="list-style-type: none"> <li>1. Осмотрите свечу зажигания. Почистите или замените требуемым типом.</li> <li>2. Проверьте, не защемился ли и не перекрутился ли топливный шланг.</li> <li>3. Наполните бензобаком свежим, чистым топливом.</li> <li>4. Почистите или замените фильтр.</li> <li>5. Отвезите в ремонт мастера MTR MARINE.</li> <li>6. Осмотрите и отрегулируйте согласно требованию.</li> <li>7. Проверьте проводку на износ или разрыв. Закрепите все слабые соединения.</li> <li>8. Проверьте и замените масло требуемым типом.</li> <li>9. Отвезите в ремонт мастера по обслуживанию MTR MARINE.</li> <li>10. Отвезите в ремонт мастера MTR MARINE.</li> </ol>

<p>Двигатель неровно работает или глохнет в режиме холостого хода</p>	<p>10.Неправильно отрегулирован карбюратор. 11.Повреждён топливный насос. 12.Завёрнут винт вентиляционного отверстия на топливном баке. 13.Ручка воздушной заслонки карбюратора вынута. 14.Слишком высокий угол мотора. 15.Засорился карбюратор. 16.Неправильно подсоединены топливные соединители</p>	<p>10.Отвезите в ремонт мастеру MTR MARINE. 11.Отвезите в ремонт мастеру MTR MARINE. 12.Отверните винт вентиляционного отверстия. 13.Верните ручку в начальное положение. 14.Верните в нормальное рабочее положение. 15.Отвезите в ремонт мастеру MTR MARINE. 16.Подсоедините правильно.</p>
<p>Потеря мощности двигателя</p>	<p>17.Неправильно отрегулирован дроссельный клапан. 1. Повреждён гребной винт. 2. Неправильно выбран шаг или диаметр гребного винта. 3. Неправильно выбран угол дифферента. 4. Мотор установлен на транце на неправильной высоте 5. Донная часть лодки обросла водорослями/морскими организмами. 6. Свеча зажигания грязная или не соответствует по типу. 7. Корпус редуктора покрыт водорослями или инородными телами. 8. Что-то мешает работе топливной системы. 9. Препятствия в топливной системе. 10. Топливо грязное или несвежее. 11.Неправильно установлен искровой промежуток свечи зажигания. 12.Плохой контакт или повреждена проводка системы зажигания. 13. Неисправна одна из частей системы зажигания. 14.Используется неправильный тип моторного масла. 15.Неисправен или забился термостат. 16.Завёрнут винт вентиляционного отверстия на топливном баке.</p>	<p>17.Отвезите в ремонт мастеру MTR MARINE. 1. Отремонтируйте или замените гребной винт. 2. Установите гребной винт с рекомендуемым шагом. 3. Отрегулируйте угол дифферента мотора. 4. Установите мотор на правильную высоту транца. 5. Почистите донную часть лодки. 6. Осмотрите свечу зажигания. Почистите или замените требуемым типом. 7. Очистите нижнюю часть корпуса от инородных тел. 8. Проверьте, на зацемился и не перекрутился ли топливный шланг. 9. Почистите или замените фильтр. 10.Наполните бензобак свежим, чистым топливом. 11.Осмотрите и отрегулируйте согласно техническим требованиям. 12.Проверьте проводку на износ или разрыв. Замените изношенные провода. 13.Отвезите в ремонт мастеру MTR MARINE. 14.Проверьте и замените масло требуемым типом. 15.Отвезите в ремонт мастеру MTR MARINE. 16.Открутите винт вентиляционного отверстия.</p>

Потеря мощности двигателя	<p>17. Повреждён топливный насос.</p> <p>18. Неправильно подсоединены топливные соединители.</p> <p>19. Неправильная тепловая зона свечи зажигания.</p>	<p>17. Отвезите в ремонт мастеру MTR MARINE.</p> <p>18. Подсоедините правильно.</p> <p>19. Осмотрите свечу зажигания и замените рекомендуемым типом.</p>
Имеет место чрезмерная вибрация двигателя	<p>1. Повреждён гребной винт.</p> <p>2. Повреждён гребной вал.</p> <p>3. Гребной винт забился водорослями или инородными телами.</p> <p>4. Разболтался монтажный болт мотора.</p> <p>5. Ослаблен или повреждён шкворень поворотного кулака.</p>	<p>1. Отремонтируйте или замените гребной винт.</p> <p>2. Отвезите в ремонт мастеру MTR MARINE.</p> <p>3. Удалите инородные тела и почистите гребной винт.</p> <p>4. Затяните монтажный болт.</p> <p>5. Затяните шкворень или отвезите в ремонт мастеру MTR MARINE.</p>

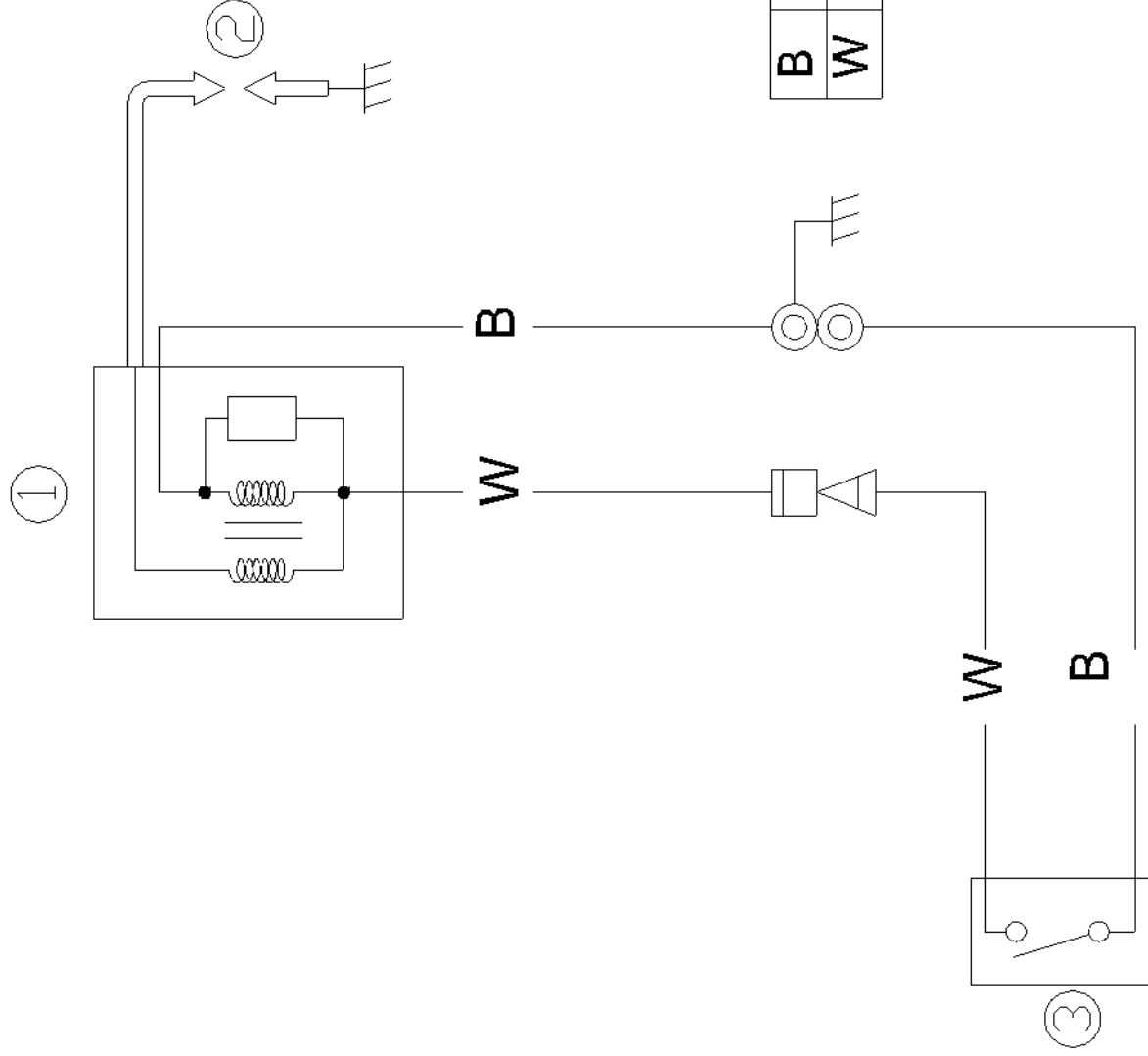
## 7. ПРИНЦИПАЛЬНЫЕ ЭЛЕКТРИЧЕСКИЕ СХЕМЫ

### MTR MARINE F2.6



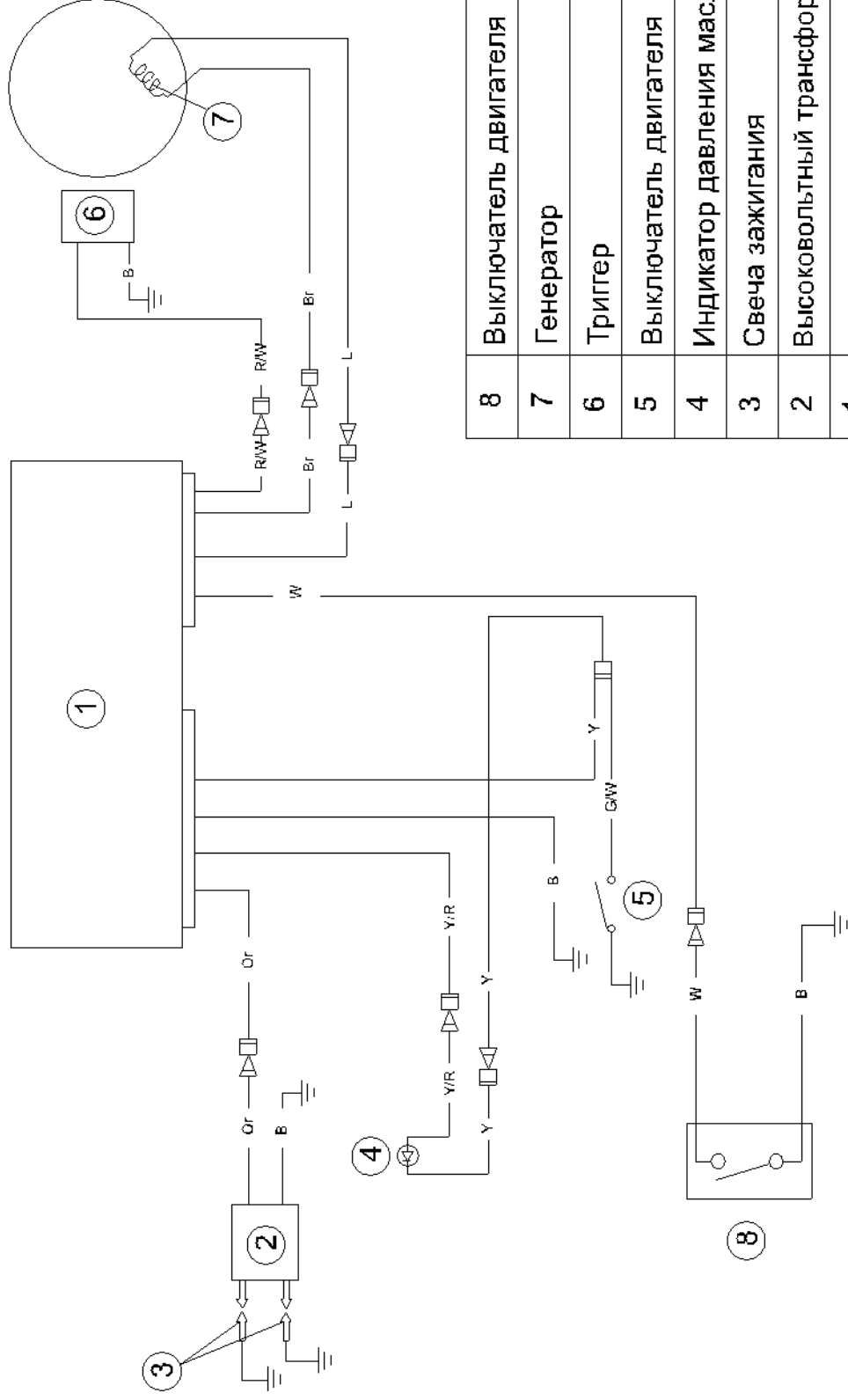
1	Маховик	
2	Катушка освещения	
3	Выключатель	
4	Датчик давления масла	
5	Свечи зажигания	
W	Белый	
B	Черный	
SN	Описание	

# MTR MARINE F4/F5



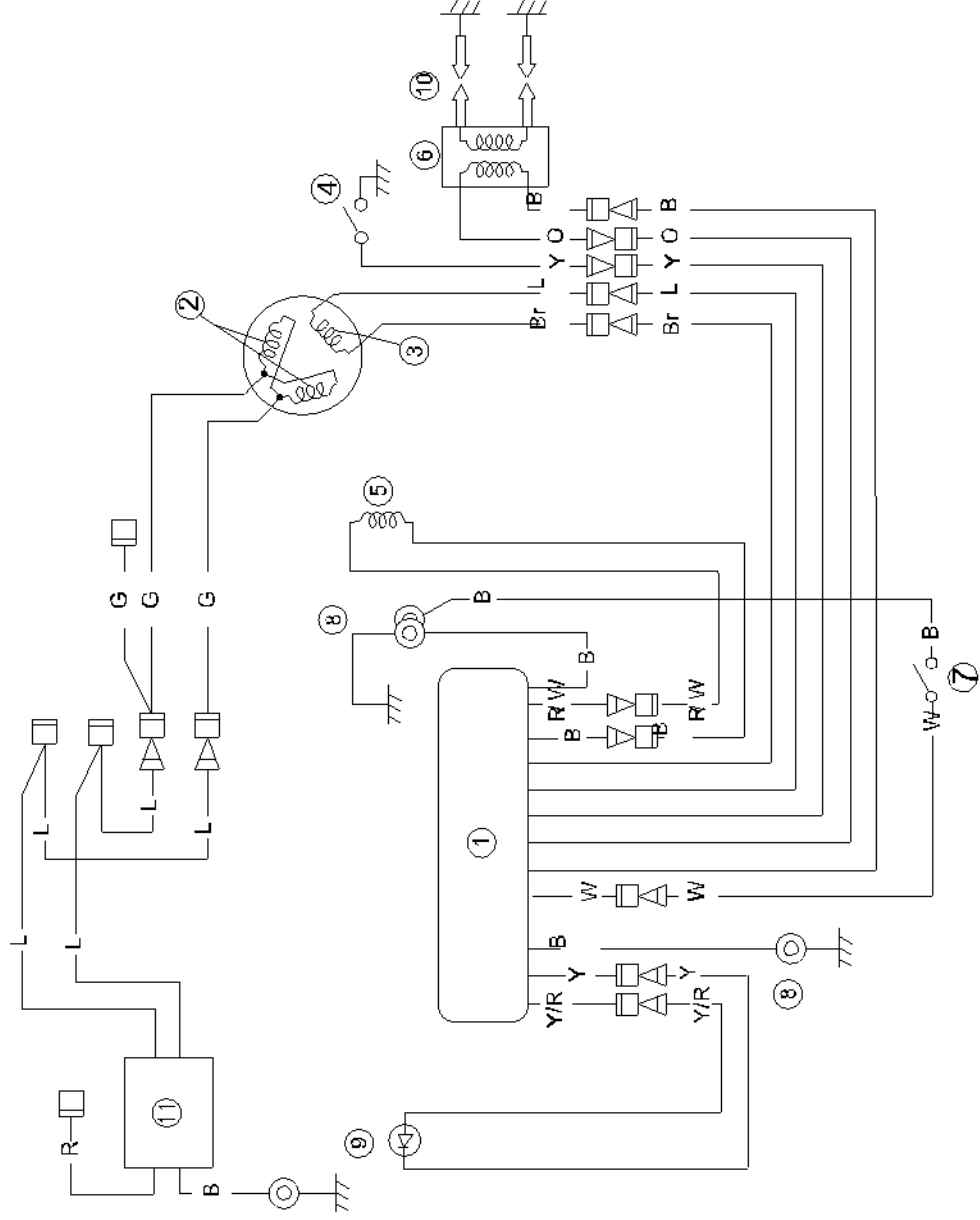
3	Выключатель двигателя	
2	Свеча зажигания	
1	Зажигание в сборе	
	SM.	Описание
	В	черный
	W	белый

# MTR MARINE F6/F8/F9,8



8	Выключатель двигателя	W	белый
7	Генератор	Y/R	желтый/ красный
6	Триггер	R/W	красный/ белый
5	Выключатель двигателя	G/W	зеленый/ белый
4	Индикатор давления масла	Y	желтый
3	Свеча зажигания	Or	оранжевый
2	Высоковольтный трансформатор	L	синий
1	Модуль зажигания ( CDI )	Br	коричневый
SN.	Описание	B	черный

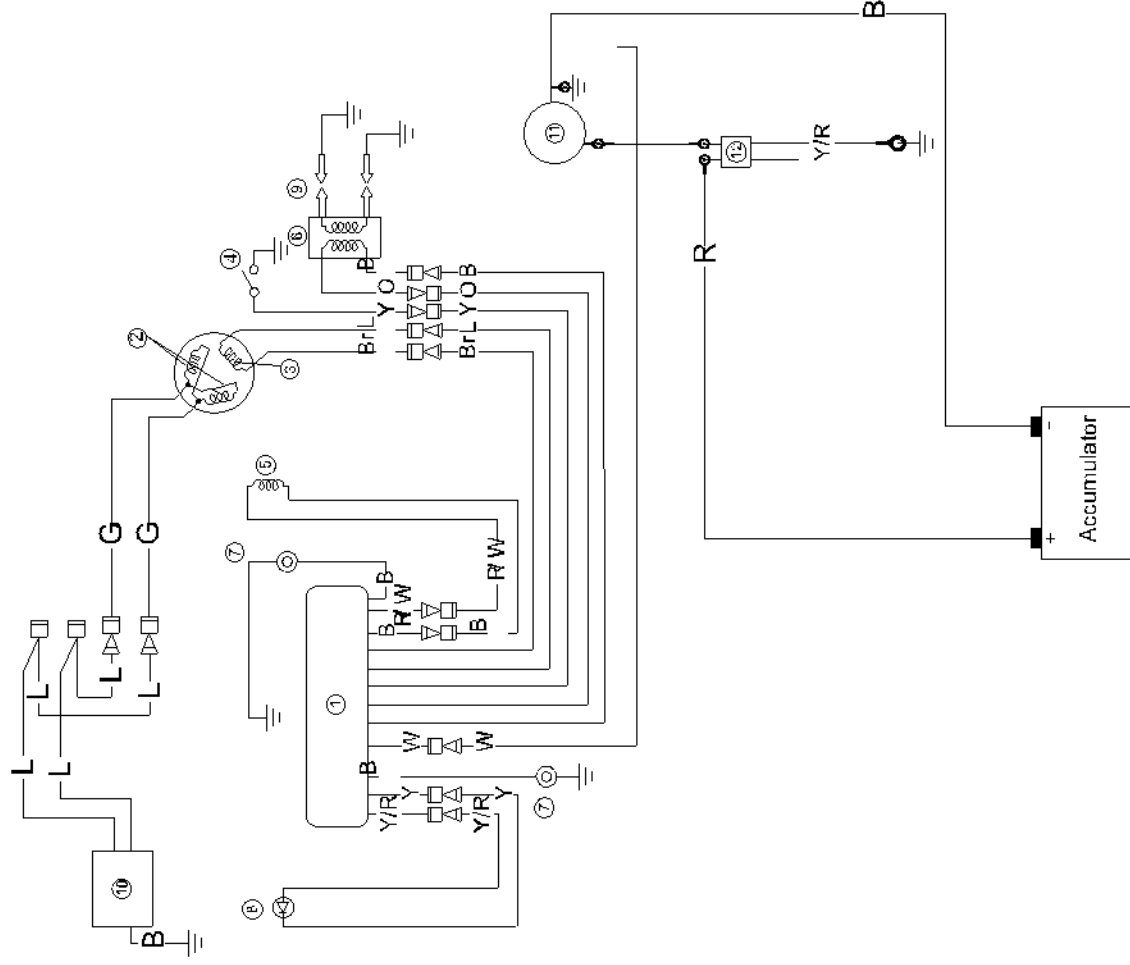
# MTR MARINE F9,9/15 BM



	красный	желтый	оранжевый	синий	зеленый	коричневый
R	красный	желтый	оранжевый	синий	зеленый	коричневый
Y						
0						
L						
G						
Br						
1	Модуль зажигания	7	Выключатель			
2	Катушка освещения	8	Масса			
3	Катушка зажигания	9	Сигнальная лампа			
4	Датчик давления масла	10	Свеча зажигания			
5	Аварийный выключатель	11	Регулятор напряжения			
6	Высоковольтный трансформатор					



# MTR Marine F9.9/15 BW



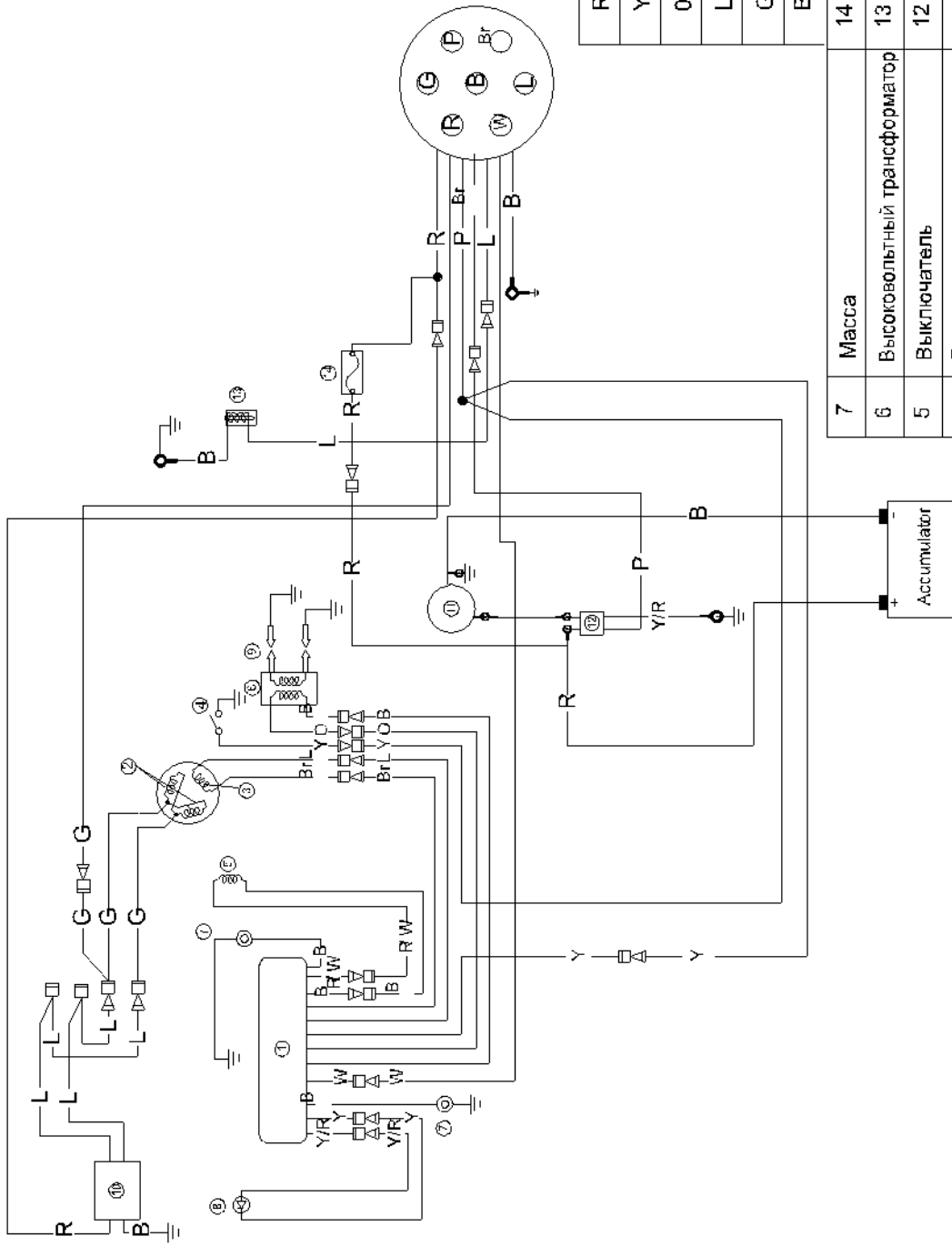
7	Масса	14	Предохранитель	R	красный
6	Высоковольтный трансформатор	13	Замок зажигания	Y	желтый
5	Выключатель	12	Реле стартера	0	оранжевый
4	Датчик давления масла	11	Электростартер	L	синий
3	Катушка зажигания	10	Регулятор напряжения	G	зеленый
2	Катушка освещения	9	Свечи зажигания	Bg	коричневый
1	Модуль зажигания ( CDI )	8	Аварийный сигнал	Y/R	желтый/красный
SN	Описание	SN	Описание	R/W	красный/белый
				B	черный
				W	белый







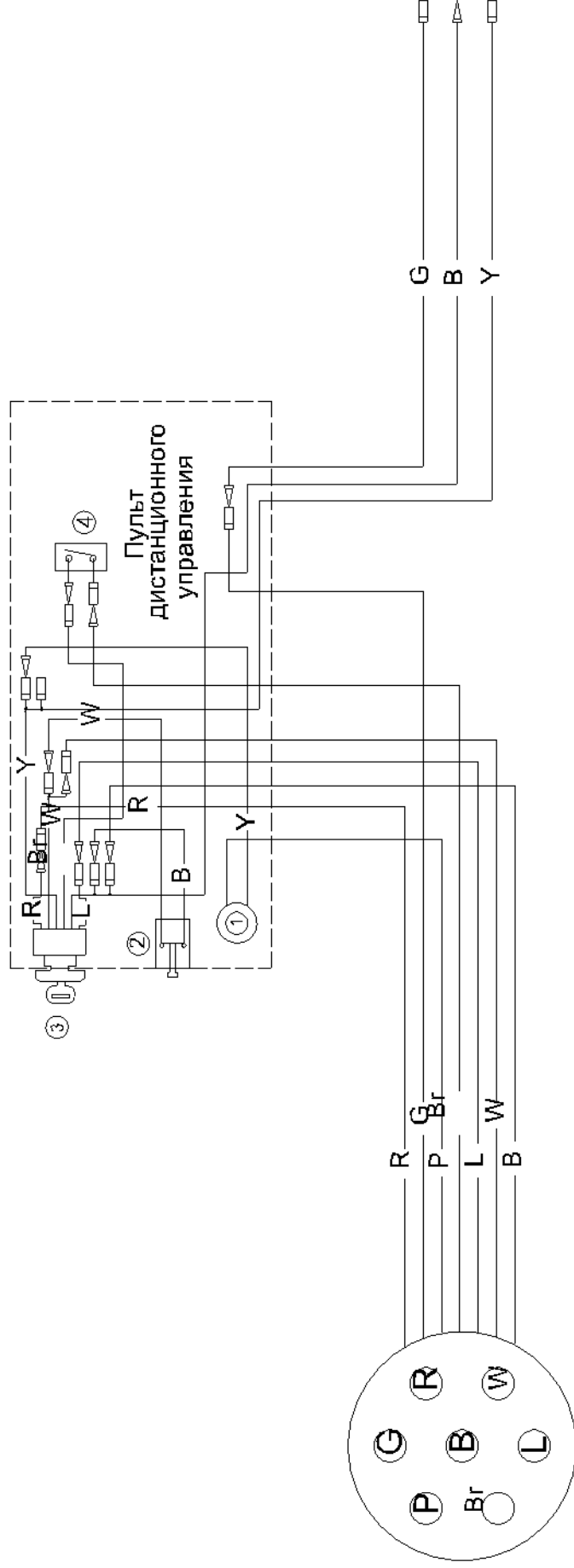
# MTR MARINE F25/20 FW



R	красный	Y/R	желтый/красный
Y	желтый	R/W	красный/белый
O	оранжевый	B	черный
L	синий	W	белый
G	зеленый		
Br	коричневый		

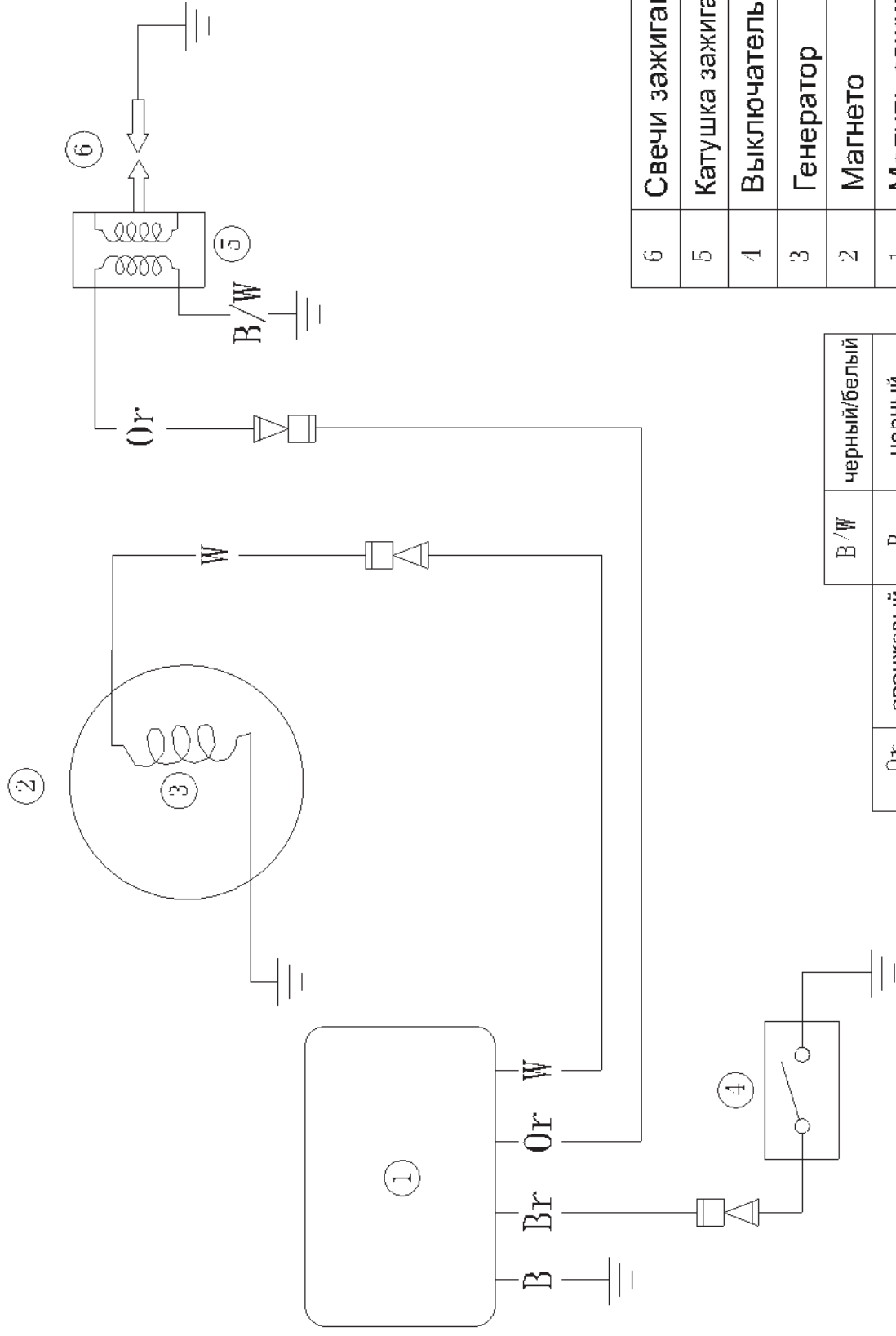
7	Масса	14	Предохранитель
6	Высоковольтный трансформатор	13	Замок зажигания
5	Выключатель	12	Реле стартера
4	Датчик Давления масла	11	Электростартер
3	Катушка зажигания	10	Регулятор напряжения
2	Катушка освещения	9	Свечи зажигания
1	Модуль зажигания ( CDI )	8	Аварийный сигнал
SN	Описание	SN	Описание

# MTR MARINE F9.9/F15/F20/F25



R	красный			4	Выключатель
Y	желтый	Y/R	желтый/красный	3	Ключ зажигания
L	синий	R/W	красный/белый	2	Выключатель
G	зеленый	B	черный	1	Зуммер
Br	коричневый	W	белый	SN.	Описание

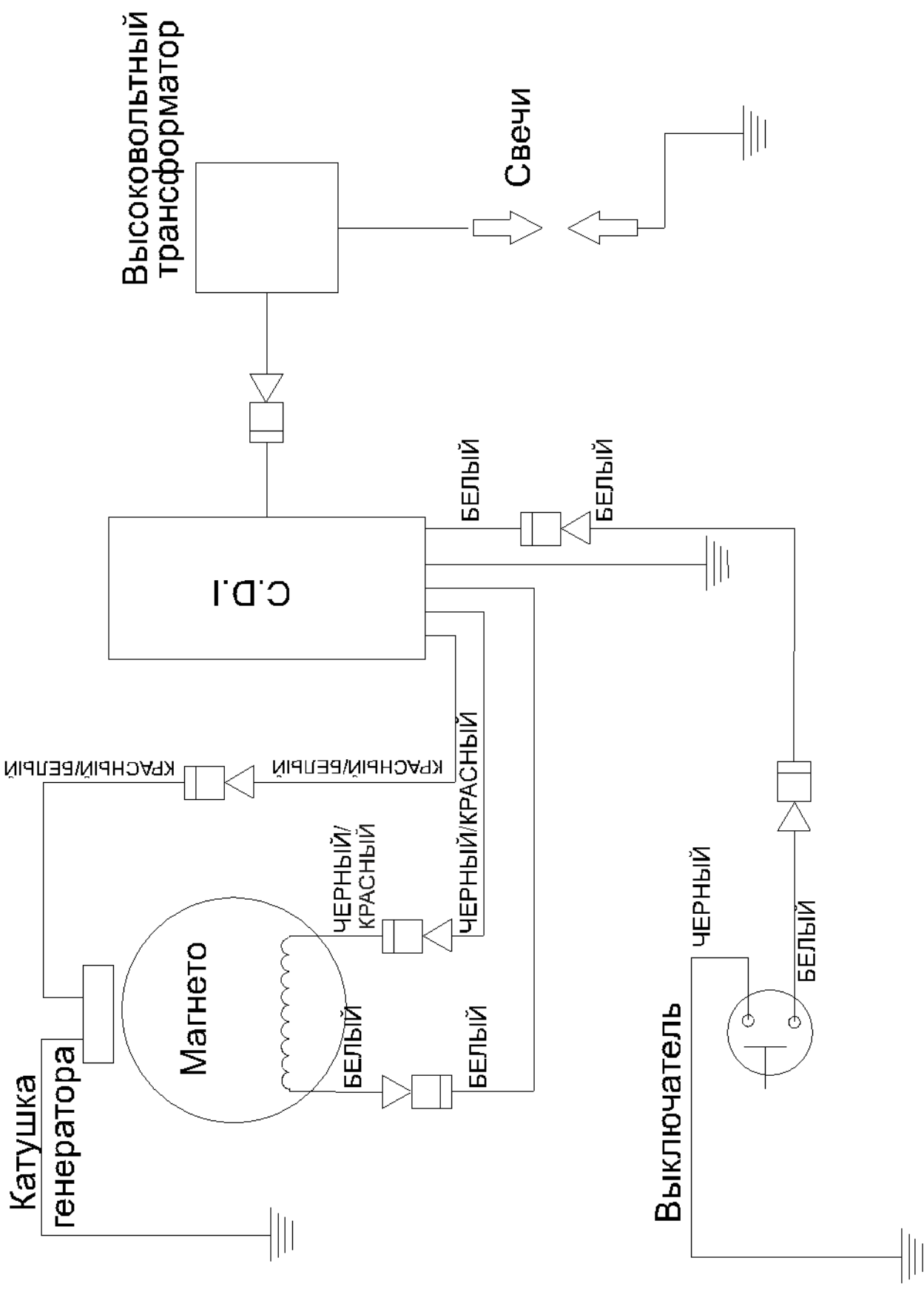
# MTR MARINE T3.6/2.5



Or	оранжевый	W/W	черный/белый
Br	черный	B	черный
	белый	W	белый

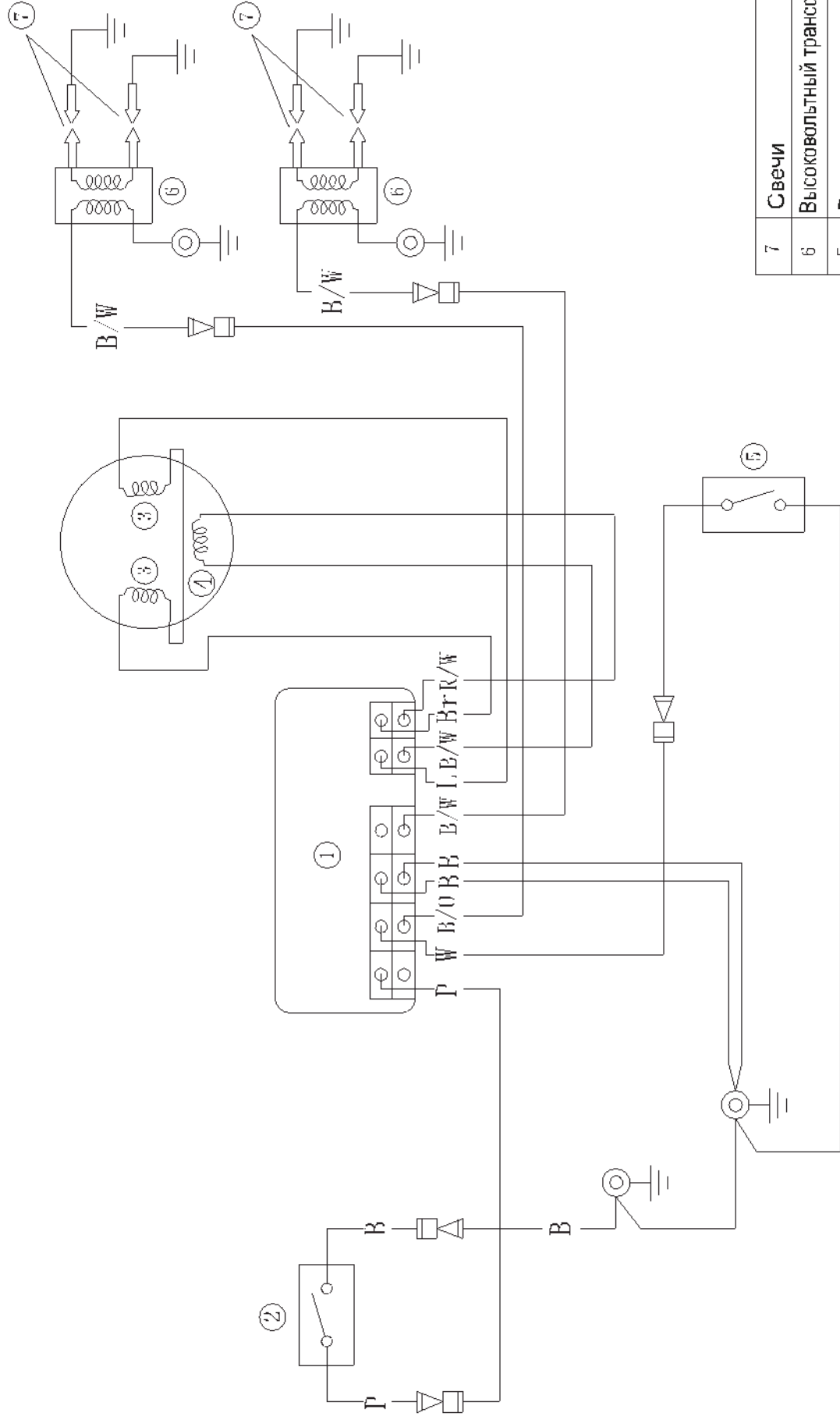
6	Свечи зажигания
5	Катушка зажигания
4	Выключатель
3	Генератор
2	Магнето
1	Модуль зажигания
SN.	Описание

# MTR MARINE T4/5/5.8





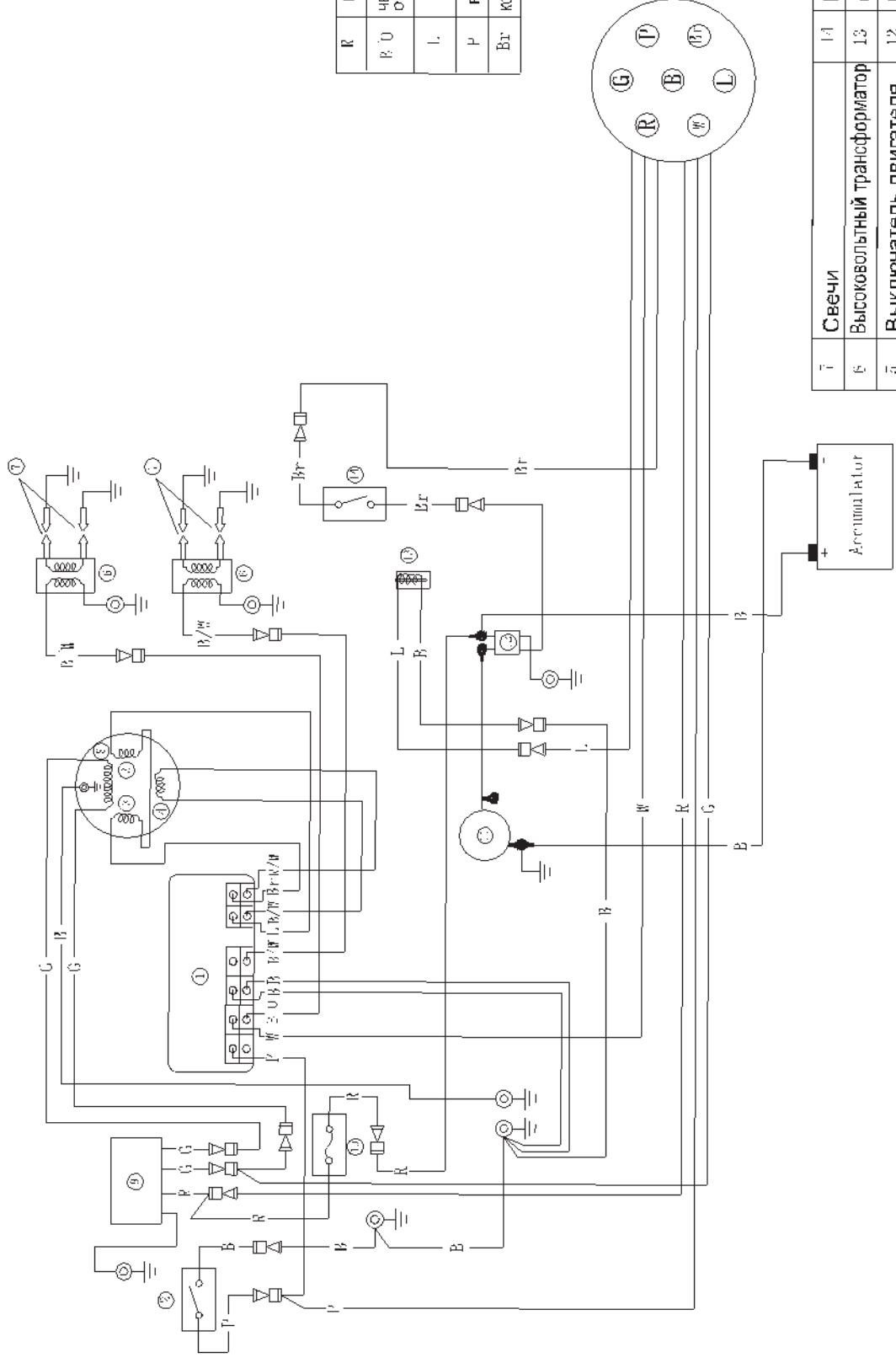
# MTR MARINE T35/40 BM



Ц/О	ЧЕРНЫЙ/ОРАНЖЕВЫЙ	Р/Ж	ЧЕРНЫЙ/БЕЛЫЙ
Г.	ЧЕРНЫЙ	К/Ж	КРАСНЫЙ/БЕЛЫЙ
Р	РОЗОВЫЙ	Ц	ЧЕРНЫЙ
ВГ	КОРИЧНЕВЫЙ	Ж	БЕЛЫЙ

7	Свечи
6	Высоковольтный трансформатор
5	Выключатель двигателя
4	Катушка генератора
3	Катушка для зарядки АКБ
2	Термовыключатель
1	Модуль зажигания
SN.	Описание

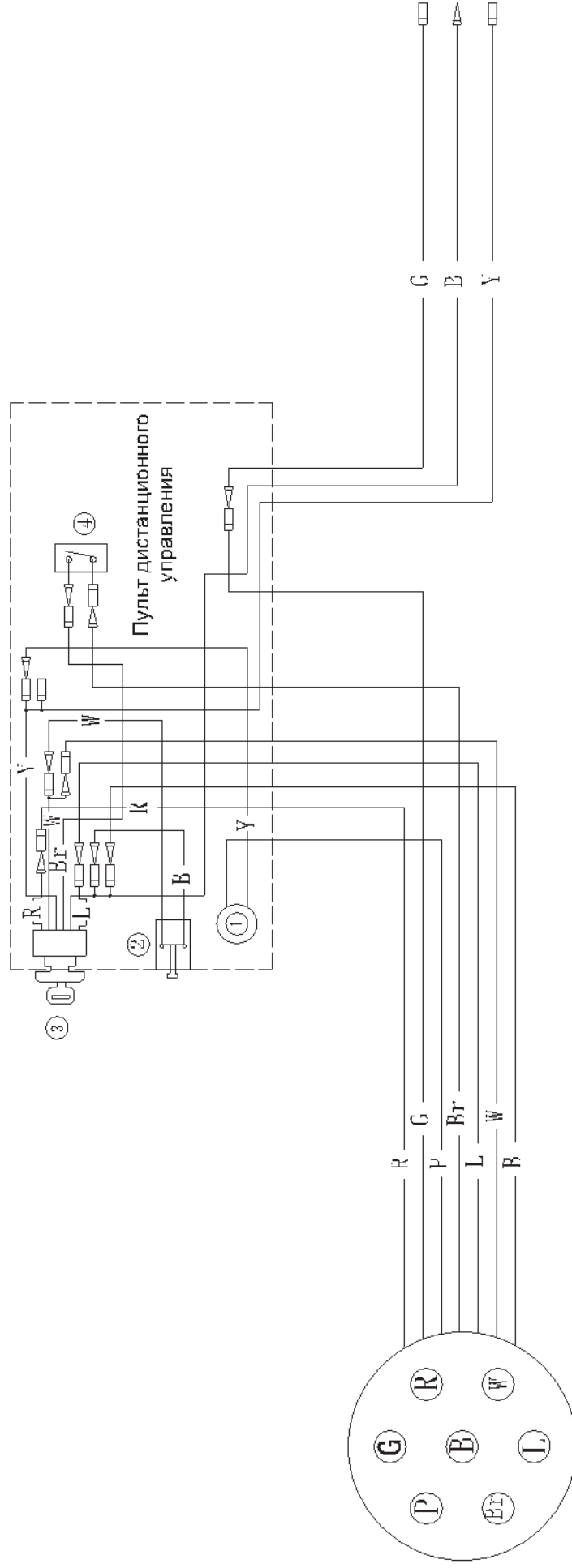
# MTR MARINE T35/40 W



R	КРАСНЫЙ	G	ЗЕЛЕНый
B	ЧЕРный/ОРАНЖЕвый	W	ЧЕРный/БЕЛый
L	СИНИй	L/W	КРАСный/БЕЛый
R	РОЗОВый	B	ЧЕРный
Br	КОРИЧНЕвый	W	БЕЛый

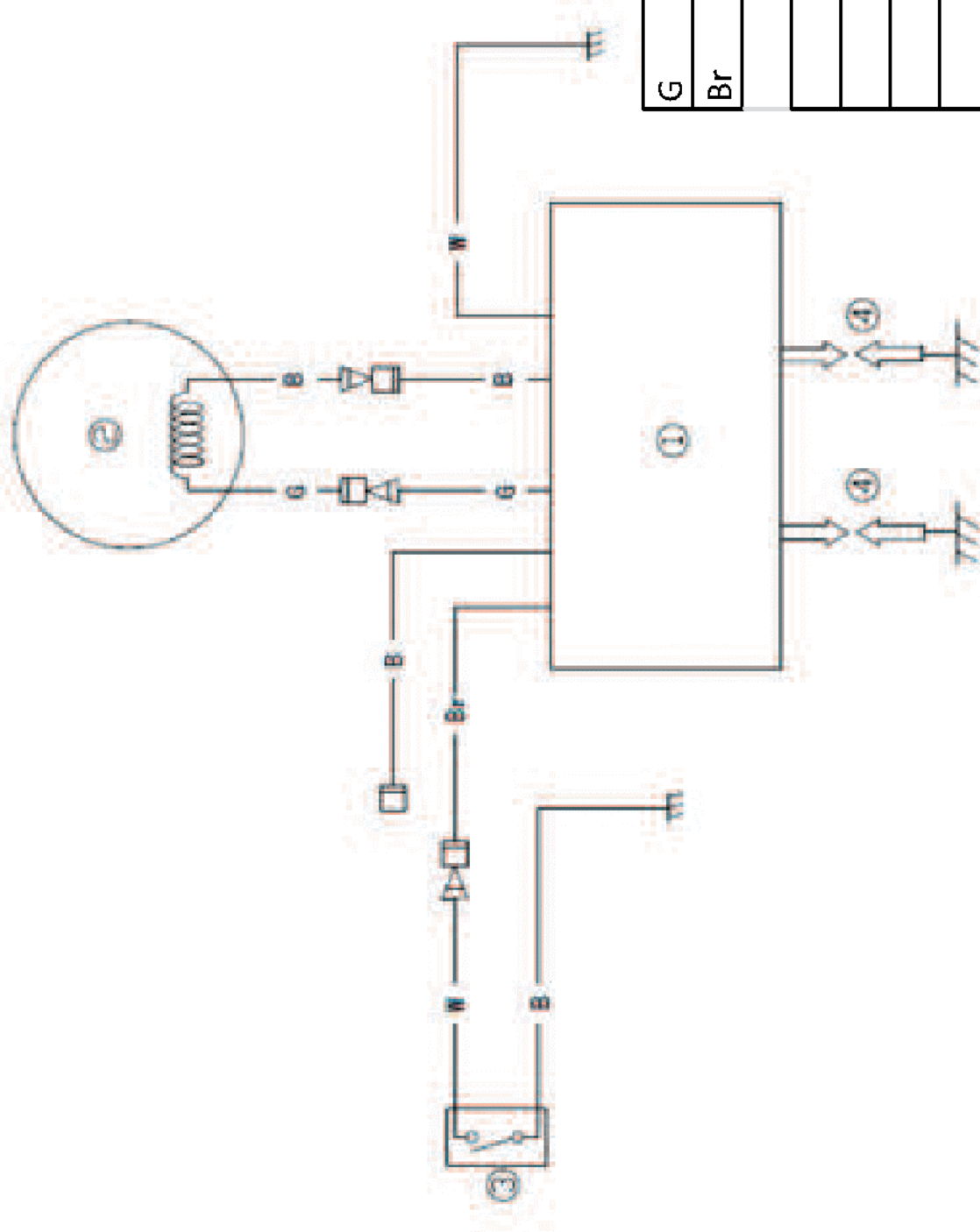
7	Свечи	14	Выключатель
6	Высоковольтный трансформатор	13	Соленоид
5	Выключатель двигателя	12	Реле стартера
4	Катушка зажигания	11	Электростартер
3	Катушка для зарядки АКБ	10	Предохранитель
2	Термовыключатель	9	Выпрямитель
1	Модуль зажигания CDI	8	Катушка освещения
SN.	Описание	SN.	Описание

# MTR MARINE T35/40



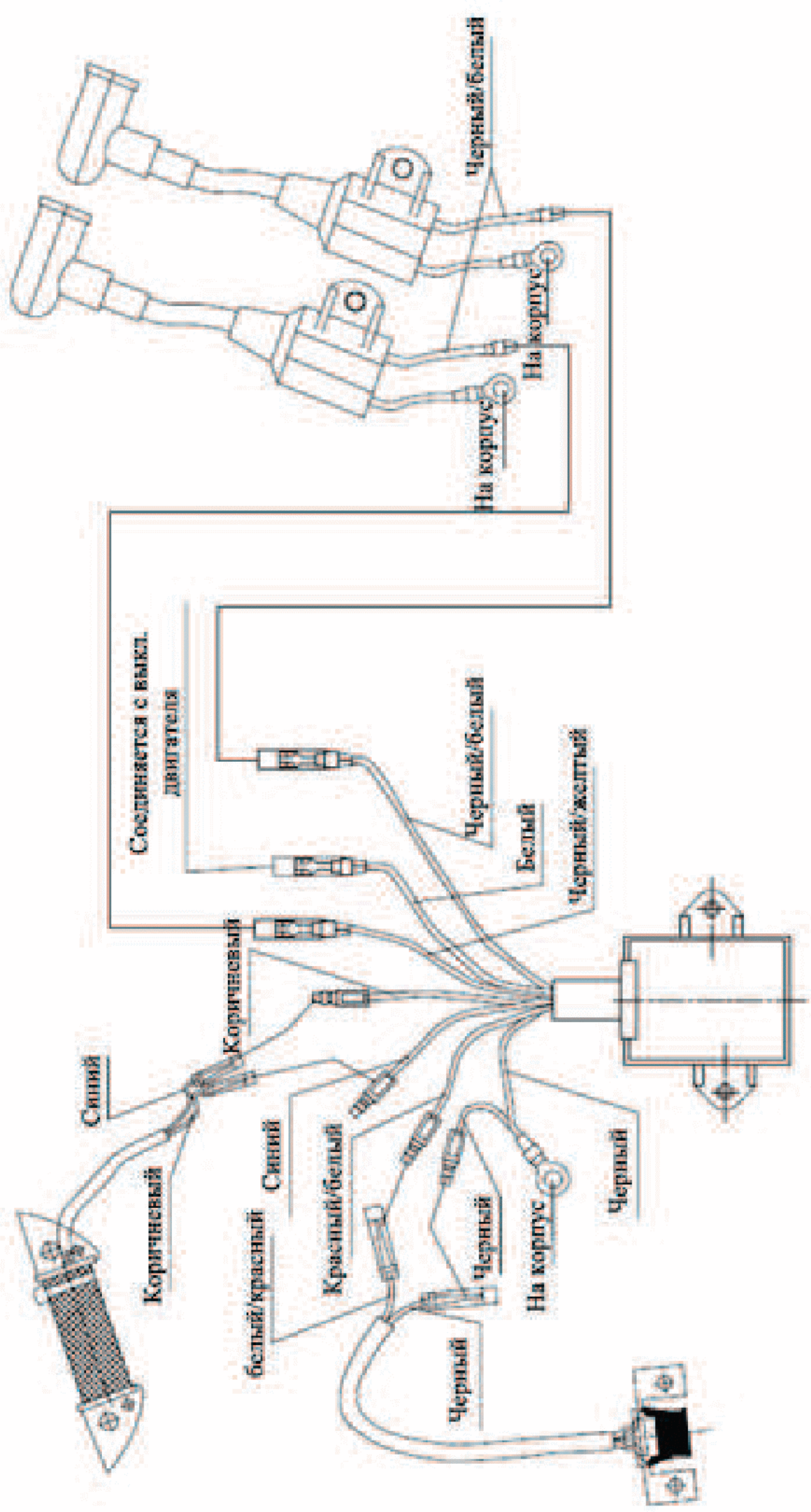
R	КРАСНЫЙ			1	Выключатель
Y	ЖЕЛТЫЙ	Y/R	ЖЕЛТЫЙ/ КРАСНЫЙ	3	Ключ зажигания
L	СИНИЙ	R/W	КРАСНЫЙ/ БЕЛЫЙ	2	Выключатель
G	ЗЕЛЕНЫЙ	B	ЧЕРНЫЙ	1	Зуммер
Br	КОРИЧНЕВЫЙ	W	БЕЛЫЙ	SN.	Описание

# MTR Marine T6/T8/T9,8

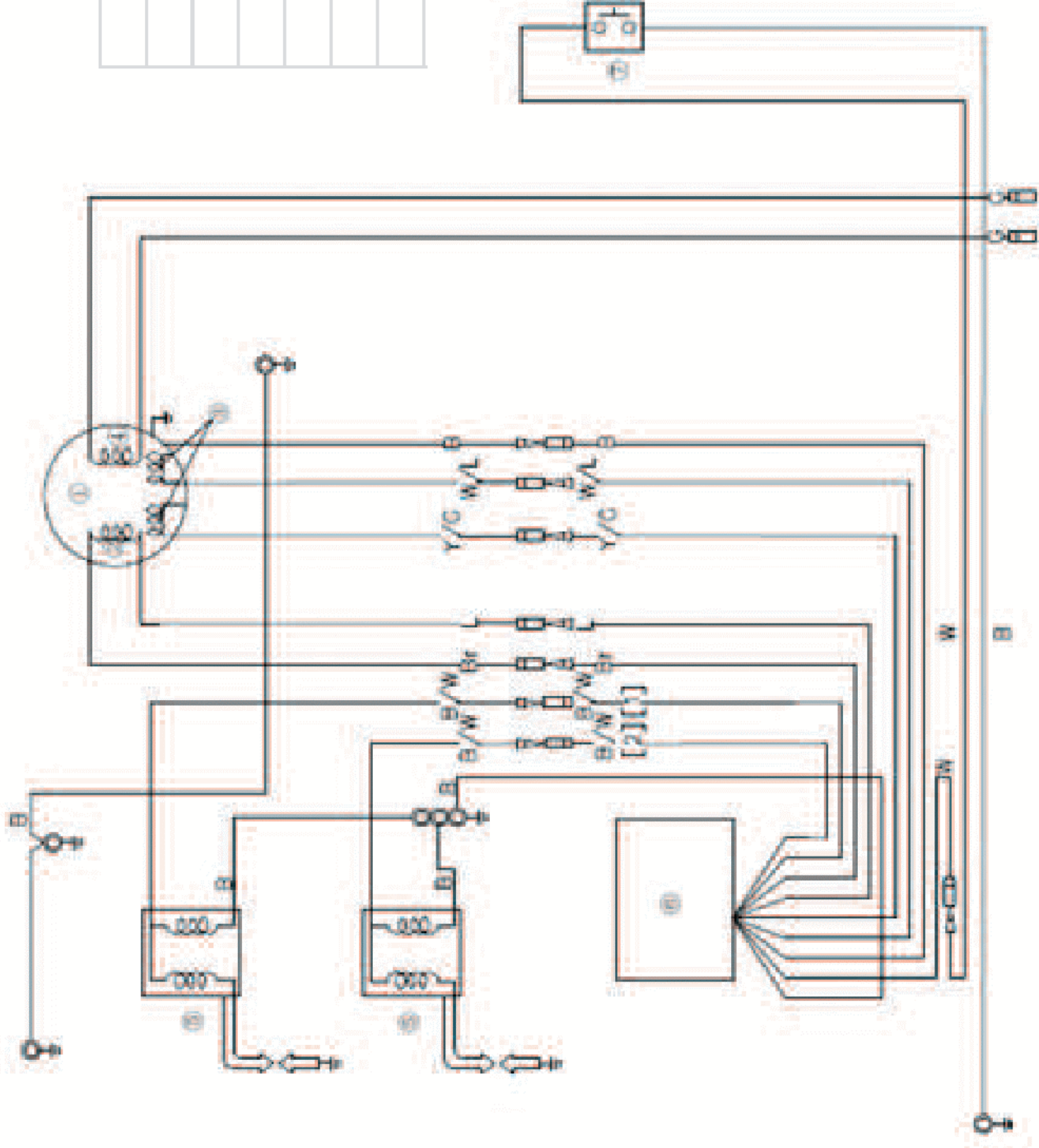


G	Зеленый	V	Черный
Br	Коричневый	W	Белый
4	Свеча зажигания		
3	Выключатель		
2	Генератор		
1	Модуль зажигания		
SN.	Описание		

# MTR Marine T9,9/П15



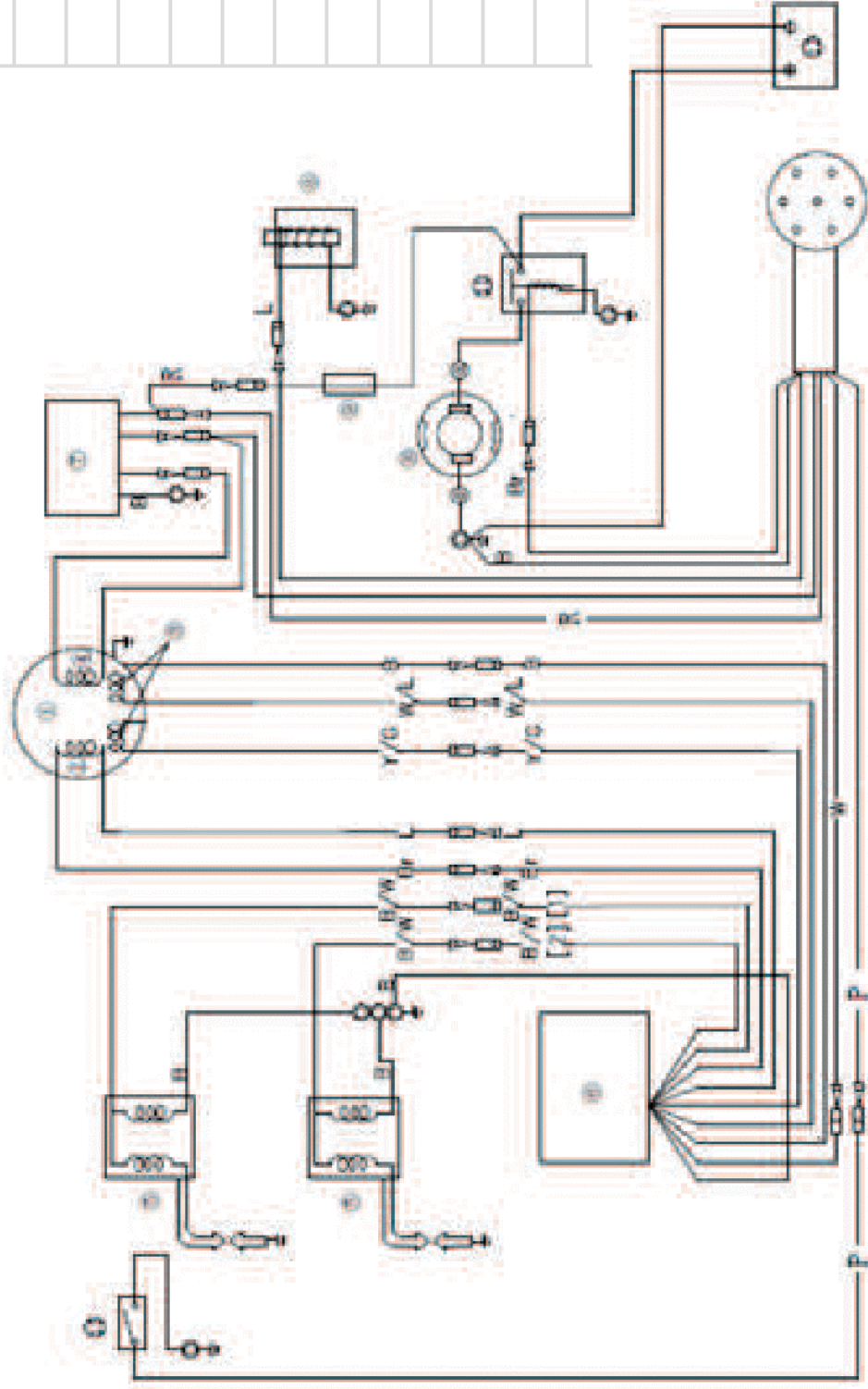
# MTR Marine T20/T25/T30A



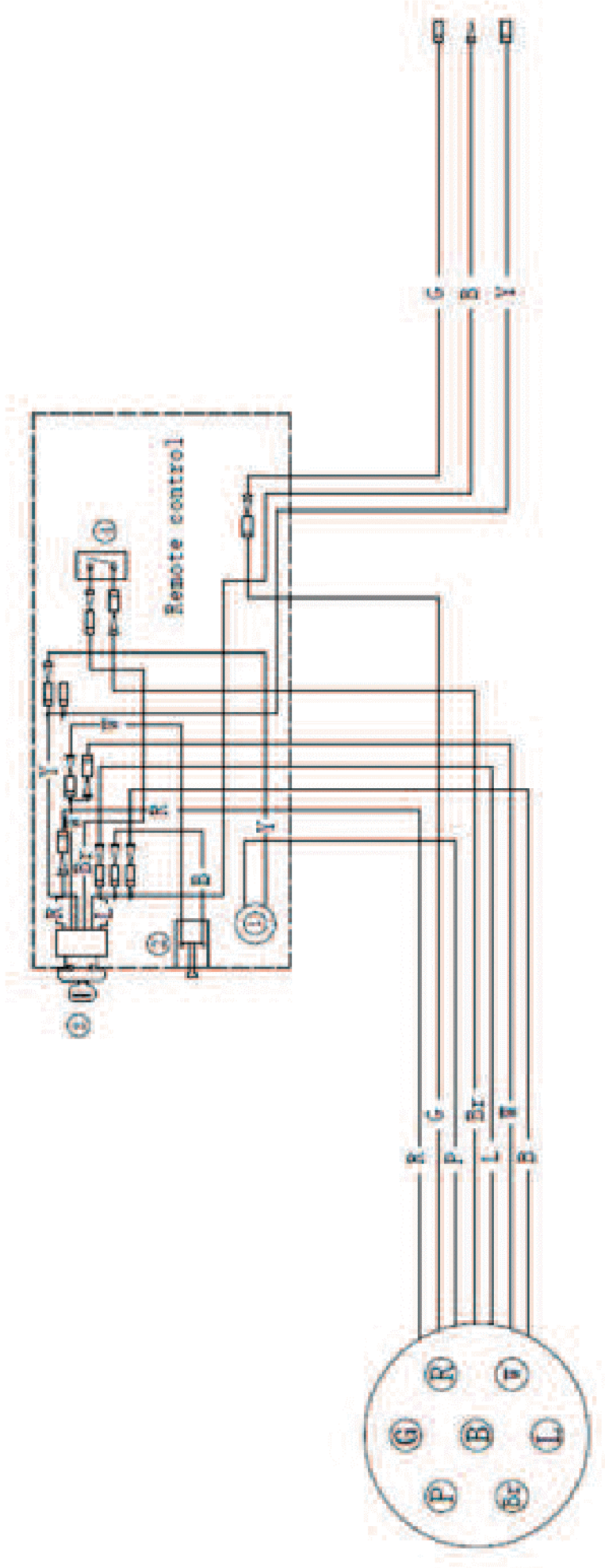
1	Блок катушек
2	Катушка магнето
3	Катушка генератора
4	Катушка для зарядки АКБ
5	Катушка зажигания
6	Модуль зажигания
7	Выключатель двигателя

B	Черный
Br	Коричневый
G	Зеленый
L	Синий
W	Белый
B/W	Черный/Белый
W/L	Белый/Синий
Y/G	Желтый/Зеленый

1	Блок катушек
2	Катушка магнето
3	Катушка генератора
4	Катушка для зарядки АКБ
5	Катушка зажигания
6	Модуль зажигания
7	Выключатель двигателя
8	Электромагнитные дроссели
9	Предохранитель
10	Электростартер
11	Реле стартера
12	АКБ
13	Датчик температуры



V	Черный
Br	Коричневый
G	Зеленый
L	Синий
W	Белый
V/W	Черный/Белый
W/L	Белый/Синий
Y/G	Желтый/Зеленый



R	Красный			4	Выключатель	
Y	Желтый	Y/R		3	Катушка	
L	Синий	R/W		2	Выключатель двигателя	
G	Зеленый	B		1	Зуммер	
Br	Коричневый	W			Описание	SN.



**Отметка о прохождении Технического Осмотра(ТО), или ремонта.**

Наименование сервисного центра, выполнившего обслуживание:" \_\_\_\_\_

Фактический адрес и телефон Сервисного Центра(СЦ): \_\_\_\_\_

Дата обслуживания: " \_\_\_\_\_ " \_\_\_\_\_ 20\_\_ г.

Выполненные работы: \_\_\_\_\_

Особые отметки и рекомендации: \_\_\_\_\_

Следующее Т.О. через \_\_\_\_\_ часов или \_\_\_\_\_ месяцев.

(в зависимости от того, что наступит раньше)

М.П.

**Отметка о прохождении Технического Осмотра(ТО), или ремонта.**

Наименование сервисного центра, выполнившего обслуживание:" \_\_\_\_\_

Фактический адрес и телефон Сервисного Центра(СЦ): \_\_\_\_\_

Дата обслуживания: " \_\_\_\_\_ " \_\_\_\_\_ 20\_\_ г.

Выполненные работы: \_\_\_\_\_

Особые отметки и рекомендации: \_\_\_\_\_

Следующее Т.О. через \_\_\_\_\_ часов или \_\_\_\_\_ месяцев.

(в зависимости от того, что наступит раньше)

М.П.

**Отметка о прохождении Технического Осмотра(ТО), или ремонта.**

Наименование сервисного центра, выполнившего обслуживание:" \_\_\_\_\_

Фактический адрес и телефон Сервисного Центра(СЦ): \_\_\_\_\_

Дата обслуживания: " \_\_\_\_\_ " \_\_\_\_\_ 20\_\_ г.

Выполненные работы: \_\_\_\_\_

Особые отметки и рекомендации: \_\_\_\_\_

Следующее Т.О. через \_\_\_\_\_ часов или \_\_\_\_\_ месяцев.

(в зависимости от того, что наступит раньше)

М.П.

**Отметка о прохождении Технического Осмотра(ТО), или ремонта.**

Наименование сервисного центра, выполнившего обслуживание:" \_\_\_\_\_

Фактический адрес и телефон Сервисного Центра(СЦ): \_\_\_\_\_

Дата обслуживания: " \_\_\_\_\_ " \_\_\_\_\_ 20\_\_ г.

Выполненные работы: \_\_\_\_\_

Особые отметки и рекомендации: \_\_\_\_\_

Следующее Т.О. через \_\_\_\_\_ часов или \_\_\_\_\_ месяцев.

(в зависимости от того, что наступит раньше)

М.П.

**Отметка о прохождении Технического Осмотра(ТО), или ремонта.**

Наименование сервисного центра, выполнившего обслуживание:" \_\_\_\_\_

Фактический адрес и телефон Сервисного Центра(СЦ): \_\_\_\_\_

Дата обслуживания: " \_\_\_\_\_ " \_\_\_\_\_ 20\_\_ г.

Выполненные работы: \_\_\_\_\_

Особые отметки и рекомендации: \_\_\_\_\_

Следующее Т.О. через \_\_\_\_\_ часов или \_\_\_\_\_ месяцев.

(в зависимости от того, что наступит раньше)

М.П.

**Отметка о прохождении Технического Осмотра(ТО), или ремонта.**

Наименование сервисного центра, выполнившего обслуживание:" \_\_\_\_\_

Фактический адрес и телефон Сервисного Центра(СЦ): \_\_\_\_\_

Дата обслуживания: " \_\_\_\_\_ " \_\_\_\_\_ 20\_\_ г.

Выполненные работы: \_\_\_\_\_

Особые отметки и рекомендации: \_\_\_\_\_

Следующее Т.О. через \_\_\_\_\_ часов или \_\_\_\_\_ месяцев.

(в зависимости от того, что наступит раньше)

М.П.

## Паспорт

Подвесной мотор \_\_\_\_\_

Модель \_\_\_\_\_

Серийный номер \_\_\_\_\_

Дата продажи \_\_\_\_\_

Вид эксплуатации \_\_\_\_\_  
Личная, коммерческая

Продавец \_\_\_\_\_

Адрес \_\_\_\_\_

Телефон \_\_\_\_\_

Подпись продавца \_\_\_\_\_  
М.п.

Покупатель \_\_\_\_\_

Адрес \_\_\_\_\_

Телефон \_\_\_\_\_

Получено новое изделие, в полной комплектации, претензий к  
внешнему виду нет \_\_\_\_\_

Подпись покупателя \_\_\_\_\_

OCEANUS POWER PRODUCTS LTD.

Адрес: Hai Shanghai New City, Dalian Road, Shanghai, China, Китай.