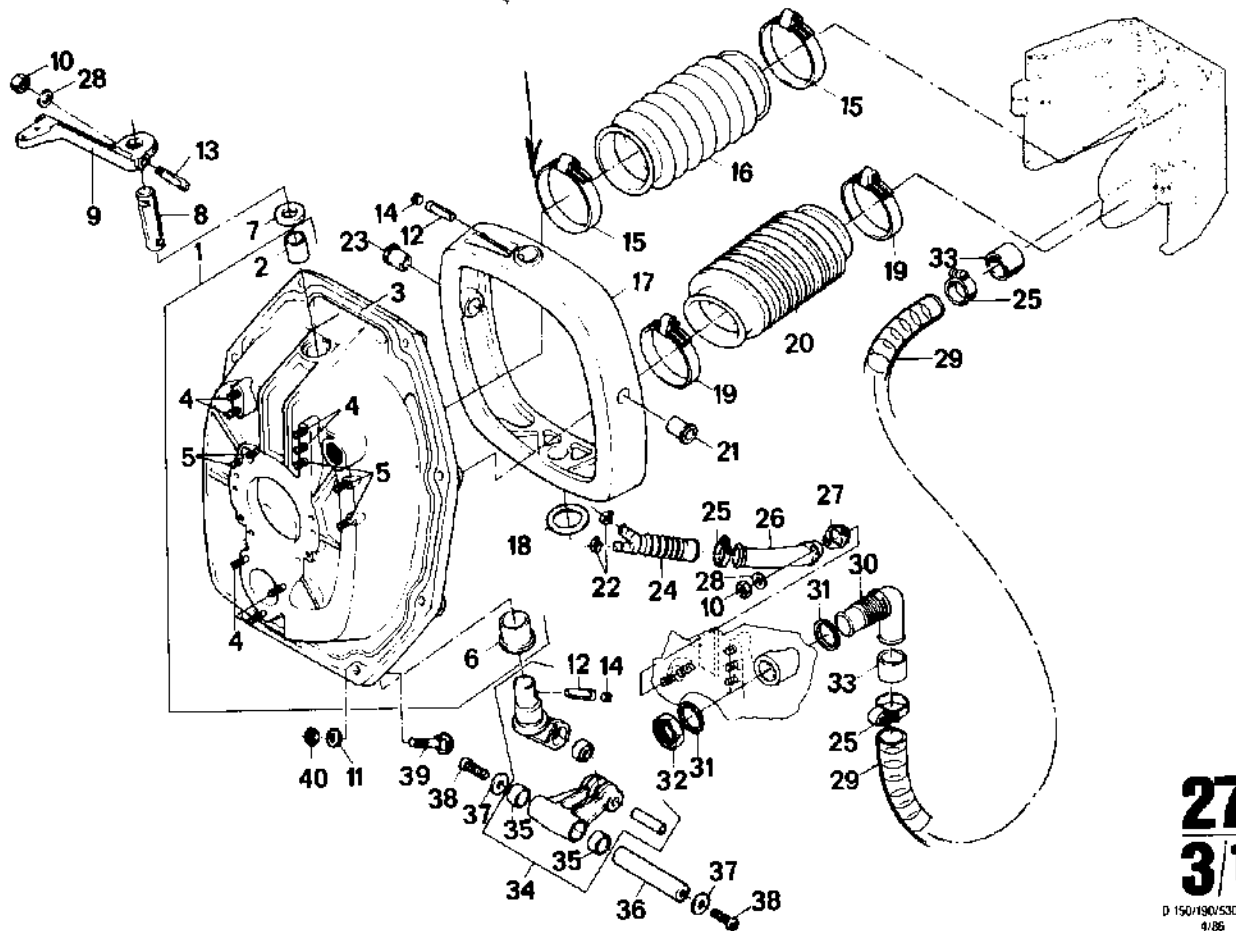


Spiegelplatte
Mirrorplate
Plaque à miroir
Spiegelplat
Piastra a specchio

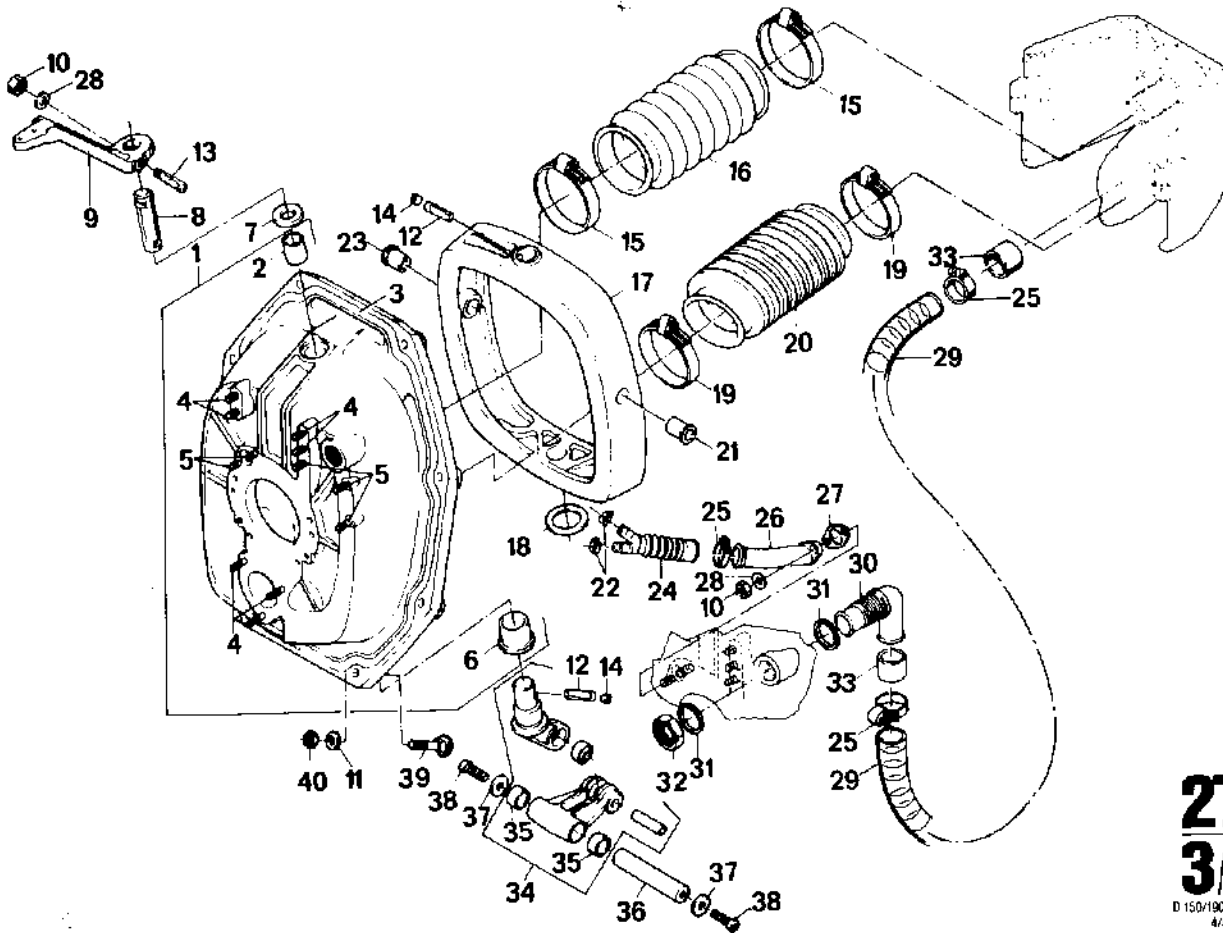
BMW D 150 / D 190 / D 530 / D 636



27
3/1

D 150/190/530/636
4/86

27 3/1		4/86										
Nr.	Teile-Nummer	Symbol	Benennung	D 150 Mk I	D 150 Mk II	D 190 Mk II	D 530	D 636	Bemerkung			
1	27 62 1 330 064		Spiegelplatte / Mirrorplate / Plaque à miroir / Spiegelplat / Piastra a specchio	1	1	1						
2	27 62 1 328 263		Lagerbuchse / Bearing bush / Coussinet / Lagerbussning / Boccia di supporto	1	1	1	1	1				
3	27 62 1 328 418		Ø 10 Rundschnurring / String ring / Anneau à corde / Snörering / Anello a sezione toric.	1	1	1	1	1	1,6 m			
4	07 11 9908 355		STISHR M8 × 22	7	7	7						
5	07 11 9909 054		STISHR M8 × 16	5	5	5						
6	27 62 1 328 262		Lagerbuchse / Bearing bush / Coussinet / Lagerbussning / Boccia di supporto	1	1	1		1				
7	27 62 1 328 416		DT RG	1	1	1	1	1				
8	27 62 1 328 596		Lenkbolzen / Steering bolt / Boulon de direction / Styrbult / Perno di sterzo	1	1	1	1	1				
9	27 62 1 328 590		Lenkhebel / Steering arm / Barre franche de direction / Styrarm / Leva sul fuso a snodo	1	1	1						
10	07 11 9922 073		6 KTMU M8	3	3	3	3	3				
11	07 11 9936 442		Ø 13 Scheibe / Washer / Rondelle / Bricka / Rondella	8	8	8	8	8				
12	27 62 1 328 275		Spannstift / Spring dowel sleeve / Goupille de serrage / Spännstift / Perno tenditore di fissaggio	1	1	1	1	1				
13	27 62 1 328 595		dito	1	1	1	1	1				
14	27 62 1 328 419		GEWSTIM 14 × 1,5	2	2	2	2	2				
15	27 62 1 332 143		110–130 Schlauchschelle / Hose clamp / Collier de flexible / Slangklämna / Collare per tubo flessibile	2	2	2	2	2				
16	27 62 1 328 259		Faltenbaig / Bellows / Accordéon / Vackad bälg / Soffietto	1	1	1	1	1				
17	27 62 1 330 065		Kardanring / Cardan ring / Anneau cardan / Kardanring / Anello cardanico	1	1	1	1	1				
18	27 62 1 328 273		Scheibe / Washer / Rondelle / Bricka / Rondella	1	1	1	1	1				
19	27 62 1 332 152		70–90 Schelle / Clamp / Collier / Klämna / Fascetta	2	2	2	2	2				
20	27 62 1 328 283		Faltenbaig / Bellows / Accordéon / Vackad bälg / Soffietto	1	1	1	1	1				
21	27 62 1 328 267		Lagerbuchse / Bearing bush / Coussinet / Lagerbussning / Boccia di supporto	1	1	1	1	1				
22	27 62 1 332 150		8–16 Schelle / Clamp / Collier / Klämna / Fascetta	2	2	2	2	2				



27
3/2
D 150/190/530/636
4/86

27 3/2		4/86							
Nr.	Teile-Nummer	Symbol	Benennung	D 150 Mk I	D 150 Mk II	D 190 Mk II	D 530	D 636	Bemerkung
23	27 62 1 328 835		Lagerbuchse / Bearing bush / Coussinet / Lagerbussning / Boccola di supporto	1	1	1	1	1	
24	27 62 1 328 281		Faltenbalg / Bellows / Accordéon / Vackad bälg / Soffietto	1	1	1	1	1	
25	27 62 1 332 151		25-40 Schelle / Clamp / Collier / Klämme / Fascetta	4	4	4	4	4	
26	27 62 1 328 282		Krümmen / Elbow / Coude / Krök / Gomito	1	1	1	1	1	
27	07 119 962 507		DTRG	1	1	1	1	1	
28	07 119 932 084		A8 Federscheibe / Spring washer / Rondelle élastique / Fjäderbricka / Rosetta elastica	3	3	3	3	3	
29	27 62 1 328 276		Wasserschlauch / Water hose / Flexible à eau / Vattenslang / Tubo flessibile p. acqua	1	1	1	1	1	
30	27 62 1 328 279		Wasserkrümmer / Water manifold / Raccord coudé à eau / Vattenkrök / Raccordo a gomito per acqua	1	1	1	1	1	
31	07 119 963 468		DTRG	2	2	2	2	2	
32	27 62 1 328 260		6KT MU	1	1	1	1	1	
33	27 62 1 330 382		Gummitülle / Rubber grommet / Douille en caoutch / Gummihatt / Boccola di gomma	2	2	2	2	2	
34	27 62 1 330 066		kpl. Gelenk / Knuckle / Articulation / Länk / Articolazione	1	1	1	1	1	
35	27 62 1 328 249		Buchse / Bushing / Douille / Bussning / Boccola	2	2	2	2	2	
36	27 62 1 328 277		Bolzen / Bolt / Boulon / Bult / Bullone	1	1	1	1	1	
37	07 119 936 433		8,4 Scheibe / Washer / Rondelle / Bricka / Rondella	2	2	2	2	2	
38	07 119 919 775		ZYL SHR M 8 x 25	2	2	2	2	2	
39	27 64 1 326 967		Flachrundsraube / Screw / Vis / Skruv / Vite a testa rotondapiatta	8	8	8	8	8	
40	07 119 922 133		6KT MUM 12	8	8	8	8	8	